

Specyfikacja Istotnych Warunków Zamówienia



ul. Bartycka 18, 00-716 Warszawa
tel: (22) 841 00 41, (22) 3296 100
fax: (22) 841 00 46
email: camk@camk.edu.pl
<http://www.camk.edu.pl>

CENTRUM ASTRONOMICZNE IM. MIKOŁAJA KOPERNIKA PAN

SPECYFIKACJA ISTOTNYCH WARUNKÓW ZAMÓWIENIA (SIWZ)

Oznaczenie postępowania: MAB-251-10/20

Tryb postępowania: przetarg nieograniczony - dostawa

Przedmiot: **Dostawa mebli do laboratorium elektronicznego wraz z montażem**

Zatwierdził:

.....

Warszawa, dnia 3 listopada 2020 roku

Wartość zamówienia nie przekracza kwot określonych w przepisach wydanych na podstawie art. 11 ust. 8 ustawy z dnia 29 stycznia 2004 r. Prawo zamówień publicznych.

Specyfikacja Istotnych Warunków Zamówienia

I. OZNACZENIE ZAMAWIAJĄCEGO

1. Dane Zamawiającego:

Centrum Astronomiczne im. M. Kopernika PAN

ul. Bartycka 18

00-716 Warszawa

REGON: 000326339

NIP: 525-000-89-56

adres poczty elektronicznej: przetargi@camk.edu.pl

adres strony internetowej: <https://www.camk.edu.pl/pl/przetargi/>

II. OZNACZENIE POSTĘPOWANIA

Postępowanie, którego dotyczy niniejszy dokument, oznaczone jest znakiem: MAB-251-10/20. Wykonawcy zobowiązani są do powoływania się na wyżej podane oznaczenie we wszelkich kontaktach z Zamawiającym.

III. TRYB POSTĘPOWANIA

1. Postępowanie o udzielenie zamówienia prowadzone jest w trybie **przetargu nieograniczonego** na podstawie art. 39 ustawy z dnia 29 stycznia 2004 r. Prawo zamówień publicznych (tj. Dz.U. z 2019 poz. 1843 z późn. zm.), zwanej dalej „ustawą Pzp”. Przetarg jest prowadzony jak dla postępowania o wartości niższej niż kwoty określone na podstawie art. 11 ust. 8 ustawy Pzp.

2. Postępowanie o udzielenie zamówienia prowadzone jest prowadzone w ramach Projektu "Międzynarodowa Agenda Badawcza AstroCeNT: Centrum Naukowo-Technologiczne Astrofizyki Cząstek" finansowanego ze środków Europejskiego Funduszu Rozwoju Regionalnego w Ramach Programu Operacyjnego Inteligentny Rozwój, Oś IV: Zwiększenie potencjału naukowo-badawczego, Działanie 4.3 Międzynarodowe Agendy Badawcze. Umowa MAB/2018/7.

3. Do spraw nieuregulowanych w SIWZ mają zastosowanie przepisy ustawy Pzp oraz ustawy z dnia 23 kwietnia 1964 r. Kodeks cywilny (tj. Dz.U. 2020 poz. 1740 z późn. zm.).

4. Zamawiający **nie dopuszcza** składania ofert częściowych.

5. Zamawiający nie stawia żadnych wymogów związanych z realizacją przedmiotu zamówienia w zakresie: zatrudnienia, utworzenia funduszu szkoleniowego, zwiększenia wpłat pracodawcy na rzecz funduszu szkoleniowego.

6. Zamawiający nie przewiduje unieważnienia postępowania w zw. z art. 93 ust. 1a ustawy Pzp.

7. Zamawiający nie dokonuje zakupu w imieniu innych instytucji zamawiających.

8. Zamówienie jest objęte Porozumieniem w sprawie zamówień rządowych (GPA).

9. Zamawiający nie przewiduje udzielenia zaliczki.

10. Zamawiający dopuszcza powierzenie wykonania zamówienia podwykonawcom. Wykonawca jest zobowiązany do wskazania w ofercie części zamówienia, która zostanie powierzona podwykonawcy oraz firmy podwykonawcy. W takim wypadku Wykonawca ma obowiązek wskazać w Formularzu ofertowym stanowiącym

Specyfikacja Istotnych Warunków Zamówienia

Załącznik 1 do SIWZ, czy powierzy wykonanie zamówienia podwykonawcom i w jakim zakresie, z zastrzeżeniem, że brak wskazania zakresu będzie równoważny z samodzielnym wykonaniem zamówienia przez Wykonawcę.

IV. PRZEDMIOT ZAMÓWIENIA

- 1.1. Przedmiotem zamówienia jest dostawa mebli do laboratorium elektronicznego wraz z montażem.
- 1.2. Przedmiot zamówienia składa się z:
 - a) Jednej szafy złożonej z 6 modułów,
 - b) Blatów (stołów) laboratoryjnych o różnych wymiarach – 5 szt.,
 - c) Szafki pod zlew zawierającej m.in. zlew – 1 szt.,
 - d) Szafki pod frezarkę – 1 szt.
- 1.3. Wspólny Słownik Zamówień CPV:
39180000-7 (Meble laboratoryjne)
39150000-8 (Różne meble i wyposażenie)
- 1.4. Szczegółowe określenie zakresu gwarancji oraz pełny opis techniczny przedmiotu zamówienia oraz pozostałe wymagania stawiane przez Zamawiającego zawarte są w niniejszej SIWZ (między innymi w Załączniku nr 3 – Opis przedmiotu zamówienia, oraz Załączniku nr 5 – Istotne postanowienia umowy).
- 1.5. Ilekroć w niniejszej specyfikacji przedmiot zamówienia jest opisany ze wskazaniem znaków towarowych, patentów lub pochodzenia, to przyjmuje się, że wskazaniom takim towarzyszą wyrażenia „lub równoważne”.
- 1.6. Jeżeli w opisie przedmiotu zamówienia lub gdziekolwiek w SIWZ użyto norm, aprobat technicznych, specyfikacji technicznych, systemów odniesienia, nazwy standardu, klasy, benchmarku lub inne, które mogą być rozumiane jako wskazanie normy w rozumieniu art. 30 ustawy Pzp, Zamawiający dopuszcza zastosowanie rozwiązań równoważnych opisywanym, gwarantujących osiągnięcie parametrów nie gorszych niż opisane w dokumentacji.
- 1.7. Wykonawca, który powołuje się na równoważne rozwiązania, jest zobowiązany wykazać, że oferowane przez niego rozwiązania spełniają wymagania określone przez Zamawiającego.
- 1.8. Gdziekolwiek w opisie przedmiotu zamówienia występują odniesienia do Polskich Norm, dopuszczalne jest stosowanie odpowiednich norm krajów Unii Europejskiej, w zakresie przyjętym przez polskie prawodawstwo.

V. TERMIN WYKONANIA ZAMÓWIENIA

Zamawiający wymaga przekazania Zamawiającemu przez Wykonawcę wszelkich niezbędnych elementów umożliwiających Zamawiającemu skuteczne korzystanie z przedmiotu zamówienia i każdego z elementów wchodzących w jego skład w terminie 35 dni od dnia podpisania umowy. Wykonawca może zaoferować krótszy termin dostawy wraz z montażem (kryterium punktowane).

VI. WARUNKI UDZIAŁU W POSTĘPOWANIU, KTÓRE MUSZĄ SPEŁNIĆ WYKONAWCY

1. O udzielenie zamówienia mogą ubiegać się Wykonawcy, którzy:
 - 1) nie podlegają wykluczeniu na podstawie art. 24 ust. 1 pkt 12-23 ustawy Pzp;
 - 2) Zamawiający nie stawia żadnych warunków udziału w postępowaniu dotyczących:

Specyfikacja Istotnych Warunków Zamówienia

- a) kompetencji lub uprawnień do prowadzenia określonej działalności zawodowej, o ile wynika to z odrębnych przepisów,
- b) sytuacji ekonomicznej lub finansowej,
- c) zdolności technicznej lub zawodowej.

2. Wykonawca musi spełniać warunki (jeśli zostały określone) Zamawiającego w niniejszej SIWZ i wymagania wynikające z przepisów ustawy Pzp. Niespełnienie warunków i wymagań powoduje wykluczenie Wykonawcy z postępowania. Ofertę Wykonawcy wykluczonego uznaje się za odrzuconą.

VII. DOKUMENTY WYMAGANE DLA POTWIERDZENIA WARUNKÓW UDZIAŁU W POSTĘPOWANIU ORAZ SPOSÓB ICH SPORZĄDZENIA

1. W celu złożenia kompletnej oferty należy przedłożyć:

1.1. wypełniony formularz oferty sporządzony według szablonu zawartego w Załączniku nr 1 do SIWZ wraz z wymaganymi załącznikami, w tym wypełniony i podpisany kompletny załącznik z opisem przedmiotu zamówienia, w którym Wykonawca podaje dane umożliwiające jednoznaczną ocenę, czy oferowany przedmiot zamówienia spełnia wymagania określone przez Zamawiającego (opis przedmiotu zamówienia stanowi Załącznik nr 3 do SIWZ);

1.2. pełnomocnictwo do reprezentowania Wykonawcy, w wypadku, gdy ofertę składa pełnomocnik;
(W wypadku podpisania oferty oraz poświadczenia za zgodność z oryginałem kopii dokumentów przez osobę niewymienioną w dokumencie rejestracyjnym (ewidencyjnym) Wykonawcy, należy do oferty dołączyć stosowne pełnomocnictwo w oryginale lub kopii poświadczoną notarialnie).

2. W celu wykazania braku podstaw do wykluczenia, należy do oferty przedłożyć:

2.1 Oświadczenie o niezachodzeniu przesłanek wykluczenia (według szablonu stanowiącego Załącznik nr 2 do SIWZ);

2.2 Oświadczenie o przynależności do grupy kapitałowej (według szablonu stanowiącego Załącznik nr 4 do SIWZ)*

**Wykonawca, który w momencie składania oferty jest świadomy, że nie należy do grupy kapitałowej, może złożyć oświadczenie wraz z ofertą. Należy jednak, w tym wypadku, pamiętać, że jakakolwiek zmiana sytuacji wykonawcy w toku postępowania (włączenie do grupy kapitałowej) będzie powodowała obowiązek aktualizacji takiego oświadczenia przez Wykonawcę.*

3. W wypadku wspólnego ubiegania się o zamówienie przez wykonawców oświadczenie, o którym mowa w rozdz. VII. ust. 2 niniejszego SIWZ składa każdy z wykonawców wspólnie ubiegających się o zamówienie. Oświadczenie to ma potwierdzać brak podstaw do wykluczenia.

4. Na żądanie Zamawiającego, Wykonawca, który zamierza powierzyć wykonanie części zamówienia podwykonawcom, w celu wykazania braku istnienia wobec nich podstaw wykluczenia z udziału w postępowaniu składa oświadczenia, o którym mowa w rozdz. VII. ust. 2 niniejszego SIWZ.

5. Wykonawca w terminie 3 dni od dnia zamieszczenia na stronie internetowej informacji, o której mowa w art. 86 ust. 5 ustawy Pzp, przekaze Zamawiającemu oświadczenie o przynależności lub braku przynależności do tej samej grupy kapitałowej, o której mowa w art. 24 ust. 1 pkt 23 ustawy Pzp. (chyba że Wykonawca przedłożył powyższą informację wraz z ofertą, zaś stan faktyczny z chwilą opublikowania informacji nie uległ zmianie). Wraz ze złożeniem

Specyfikacja Istotnych Warunków Zamówienia

oświadczenia, Wykonawca może przedstawić dowody, że powiązania z innym wykonawcą nie prowadzą do zakłócenia konkurencji w postępowaniu o udzielenie zamówienia.

6. Wszystkie dokumenty wymienione w rozdziale VII muszą być przedstawione w formie oryginałów przez osoby uprawnione do składania oświadczenia woli w imieniu Wykonawców.

7. Wykonawcy ubiegający się na podstawie art. 23 ustawy Pzp. wspólnie o udzielenie zamówienia (konsorcjum, spółka cywilna) ustanawiają pełnomocnika do reprezentowania ich w postępowaniu albo reprezentowania w postępowaniu i zawarcia umowy w sprawie zamówienia publicznego.

Uwaga! Oferta składana przez spółki cywilne jest traktowana jak oferta Wykonawców wspólnie ubiegających się o udzielenie zamówienia publicznego.

VIII. OPIS SPOSOBU PRZYGOTOWANIA OFERT

1. Wykonawca może złożyć tylko jedną ofertę. Złożenie większej liczby ofert spowoduje odrzucenie wszystkich ofert złożonych przez danego Wykonawcę.

2. Treść złożonej oferty musi odpowiadać treści SIWZ.

3. Zamawiający nie dopuszcza składania ofert wariantowych.

4. Oferta winna zawierać wypełniony formularz oferty (według szablonu stanowiącego Załącznik nr 1 do SIWZ) oraz dokumenty wymienione w rozdziale VII SIWZ (właściwe dla danego Wykonawcy).

5. Oferta oraz pozostałe dokumenty, dla których Zamawiający określił szablony w niniejszej SIWZ, winny być sporządzone co do treści zgodnie z tymi szablonami.

6. Oferta winna być sporządzona, pod rygorem nieważności, w formie pisemnej (ręcznie, na maszynie do pisania lub w postaci wydruku komputerowego), w języku polskim, w formie zapewniającej pełną czytelność jej treści. Oferty nieczytelne zostaną odrzucone.

7. Wszystkie strony oferty wraz z załącznikami stanowiącymi jej integralną całość winny być podpisane lub parafowane przez Wykonawcę. Wszelkie zmiany w treści oferty (poprawki, przekreślenia, dopiski) powinny być podpisane lub parafowane przez Wykonawcę – w przeciwnym wypadku nie będą uwzględniane.

8. Strony oferty winny być trwale ze sobą połączone i kolejno ponumerowane, z zastrzeżeniem sytuacji opisanej w pkt. 9. W treści oferty winna być umieszczona informacja o ilości stron.

9. W wypadku, gdyby oferta zawierała informacje, stanowiące tajemnicę przedsiębiorstwa w rozumieniu przepisów ustawy z dnia 16 kwietnia 1993 r. o zwalczaniu nieuczciwej konkurencji (Dz. U. z Dz.U. 2020 poz. 1913), Wykonawca winien w sposób niebudzący wątpliwości zastrzec, które spośród zawartych w ofercie informacji stanowią tajemnicę przedsiębiorstwa. Informacje te winny być umieszczone w osobnym wewnętrznym opakowaniu, ponumerowane z zachowaniem ciągłości numeracji stron oferty. Nie mogą stanowić tajemnicy przedsiębiorstwa informacje podawane do wiadomości podczas otwarcia ofert, tj. informacje dotyczące ceny, terminu wykonania zamówienia, okresu gwarancji i warunków płatności zawartych w ofercie.

10. Ofertę należy umieścić w zamkniętym opakowaniu, uniemożliwiającym odczytanie jego zawartości bez

Specyfikacja Istotnych Warunków Zamówienia

uszkodzenia tego opakowania. Na opakowaniu powinien znajdować się napis:

Dostawa mebli do laboratorium elektronicznego wraz z montażem

POSTĘPOWANIE MAB-251-10/20

Nie otwierać przed 12.11.2020 r. godzina 15.15

11. Wymagania określone w pkt. 10 nie stanowią o treści oferty i ich niespełnienie nie będzie skutkowało odrzuceniem oferty. Wszelkie negatywne konsekwencje mogące wyniknąć z niezachowania tych wymagań będą obciążały Wykonawcę.
12. Przed upływem terminu składania ofert, Wykonawca może wprowadzić zmiany do złożonej przez siebie oferty. Zmiany winny być doręczone Zamawiającemu na piśmie, pod rygorem nieważności, przed upływem terminu składania ofert. Oświadczenie o wprowadzeniu zmian winno być opakowane tak jak oferta, a opakowanie winno zawierać dodatkowe oznaczenie wyrazem: „ZMIANA”.
13. Postępowanie jest prowadzone w języku polskim. Wszelkie pisma do Zamawiającego oraz oferta, w tym wszystkie dokumenty, oświadczenia, mają być złożone w języku polskim (dokumenty składane w języku obcym są składane wraz z tłumaczeniem na język polski).
14. Wykonawca poniesie wszelkie koszty związane z przygotowaniem i złożeniem oferty.

IX. MIEJSCE I TERMIN SKŁADANIA OFERT

1. Oferty winny być złożone w terminie do **12.11.2020 r. godzina 15.00** w siedzibie Zamawiającego w Warszawie:

Centrum Astronomiczne im. M. Kopernika PAN

ul. Bartycka 18

00-716 Warszawa

w sekretariacie, pok. nr 114

2. Decydujące znaczenie dla oceny zachowania terminu składania ofert ma data i godzina wpływu oferty do Zamawiającego, a nie data jej wysłania przesyłką pocztową czy kurierską.
3. Otwarcie ofert jest jawne.
4. Podczas otwarcia ofert Zamawiający odczyta informacje, o których mowa w art. 86 ust. 4 ustawy Pzp.
5. Niezwłocznie po otwarciu ofert Zamawiający zamieści na stronie <https://www.camk.edu.pl/pl/przetargi/> informacje dotyczące:
 - a) kwoty, jaką zamierza przeznaczyć na sfinansowanie zamówienia;
 - b) firm oraz adresów wykonawców, którzy złożyli oferty w terminie;
 - c) ceny, terminu wykonania zamówienia, okresu gwarancji i warunków płatności zawartych w ofertach.

X. OPIS SPOSOBU UDZIELANIA WYJAŚNIEŃ DOTYCZĄCYCH SIWZ ORAZ OŚWIADCZEŃ I

DOKUMENTÓW

1. Wykonawca może zwrócić się do Zamawiającego z pisemną prośbą o wyjaśnienie treści SIWZ. Zamawiający

Specyfikacja Istotnych Warunków Zamówienia

odpowie niezwłocznie na piśmie na zadane pytanie, przesyłając treść pytania i odpowiedzi wszystkim uczestnikom postępowania na minimum 2 dni przed upływem terminu składania ofert oraz opublikuje treść pytań na stronie internetowej, na której została zamieszczona Specyfikacja Istotnych Warunków Zamówienia – pod warunkiem, że pytanie/a wpłyną do Zamawiającego zgodnie z terminami wskazanymi w treści art. 38 ustawy Pzp., tzn. nie później niż do końca dnia, w którym upływa połowa wyznaczonego terminu składania ofert. Jeżeli wniosek o wyjaśnienie treści Specyfikacji Istotnych Warunków Zamówienia wpłynął po upływie terminu składania wniosku, o którym mowa powyżej lub dotyczy udzielonych wyjaśnień, Zamawiający może udzielić wyjaśnień albo pozostawić wniosek bez rozpoznania. Przedłużenie terminu składania ofert nie wpływa na bieg terminu składania wniosku, o którym mowa powyżej.

2. W uzasadnionych wypadkach Zamawiający może w każdym czasie, przed upływem terminu składania ofert, zmienić treść SIWZ. Dokonaną w ten sposób zmianę Zamawiający przekaże niezwłocznie wszystkim Wykonawcom, którym przekazano SIWZ lub o których Zamawiający ma wiedzę, że są Wykonawcami oraz zamieści powyższe informacje na stronie internetowej <https://www.camk.edu.pl/pl/przetargi/>

3. Jeżeli w wyniku zmiany treści SIWZ nieprowadzącej do zmiany treści ogłoszenia o zamówieniu niezbędny będzie dodatkowy czas na wprowadzenie zmian w ofertach, Zamawiający przedłuży termin składania ofert o ten czas i poinformuje o tym Wykonawców, którym przekazał SIWZ oraz zamieści o tym informacje na stronie <https://www.camk.edu.pl/pl/przetargi/>.

4. W wypadku dokonywania zmiany treści ogłoszenia o zamówieniu opublikowanego w Biuletynie Zamówień Publicznych, Zamawiający przedłuży termin składania ofert o czas niezbędny do wprowadzenia zmian w ofertach, jeżeli zmiana jest istotna, tj. gdy dotyczy w szczególności określenia przedmiotu, wielkości lub zakresu zamówienia, kryteriów oceny ofert, warunków udziału w postępowaniu lub sposobu oceny ich spełniania.

5. Zamawiający nie przewiduje zwołania zebrania wszystkich Wykonawców w celu wyjaśnienia treści SIWZ.

6. Pytania należy kierować na adres: podany w rozdziale I pkt. 1.

7. W szczególnie uzasadnionych wypadkach Zamawiający może w każdym czasie, przed upływem terminu składania ofert zmienić treść niniejszej SIWZ. Zmiana może wynikać z pytań zadanych przez Wykonawców, jak i z własnej inicjatywy Zamawiającego.

8. W postępowaniu oświadczenia, zawiadomienia, informacje Zamawiający i Wykonawcy przekazują pisemnie lub pocztą elektroniczną. W korespondencji kierowanej do Zamawiającego Wykonawca winien posługiwać się numerem postępowania: MAB-251-10/20. Osobą upoważnioną do porozumiewania się z Wykonawcami jest: Sylwia Piskorska tel. 22 120 18 29*, e-mail: przetargi@camk.edu.pl

**Telefon wskazany powyżej służy wyłącznie do udzielania informacji administracyjnych. Wszelkie pytania dotyczące procedury, przedmiotu zamówienia muszą wpłynąć w formie pisemnej.*

9. Jeżeli Zamawiający lub Wykonawcy przekazują oświadczenia, zawiadomienia lub informacje drogą

Specyfikacja Istotnych Warunków Zamówienia

elektroniczną, to każda ze stron na żądanie drugiej niezwłocznie potwierdza fakt ich otrzymania.

XI. TERMIN ZWIĄZANIA OFERTĄ

Termin związania ofertą wynosi **30 dni**. Bieg terminu rozpoczyna się wraz z upływem terminu składania ofert.

XII. WSKAZANIE MIEJSCA I TERMINU OTWARCIA OFERT

Oferty zostaną otwarte **12.11.2020 r. o godz. 15.15** w siedzibie Zamawiającego w Warszawie:

Centrum Astronomiczne im. M. Kopernika PAN

ul. Bartycka 18, 00-716 Warszawa, pom. 1

XIII. INFORMACJE O TRYBIE OTWARCIA I OCENY OFERT

1. Zamawiający otworzy oferty w miejscu i terminie wskazanym w rozdziale XII. Otwarcie ofert jest jawne.
2. Bezpośrednio przed otwarciem ofert Zamawiający poda kwotę, jaką zamierza przeznaczyć na sfinansowanie zamówienia. W trakcie otwarcia ofert Zamawiający poda nazwę (firmę) oraz adres Wykonawcy, którego oferta jest otwierana oraz informacje dotyczące ceny oferty, terminu wykonania zamówienia, okresu gwarancji i warunków płatności zawartych w ofercie.
3. W toku dokonywania badania i oceny ofert Zamawiający może żądać udzielenia przez Wykonawców wyjaśnień dotyczących treści złożonych przez nich ofert zgodnie z art. 87 ustawy Pzp. Niedopuszczalne jest prowadzenie między Zamawiającym a Wykonawcą negocjacji, dotyczącej złożonej oferty oraz (z zastrzeżeniem art. 87 ust. 2) dokonywanie jakiegokolwiek zmiany w jej treści.

XIV. UDZIELENIE ZAMÓWIENIA

1. Zamawiający poprawi w ofercie:
 - a) oczywiste omyłki pisarskie,
 - b) oczywiste omyłki rachunkowe, z uwzględnieniem konsekwencji rachunkowych dokonanych poprawek,
 - c) inne omyłki polegające na niezgodności oferty za Specyfikacją Istotnych Warunków Zamówienia, nie powodujące istotnych zmian w treści oferty- niezwłocznie zawiadamiając o tym Wykonawcę, którego oferta została poprawiona.
2. Zamawiający odrzuci ofertę, zgodnie z zasadami określonymi w art. 89 ust. 1 ustawy Pzp.
3. Zamawiający udzieli zamówienia Wykonawcy, którego oferta zostanie uznana za najkorzystniejszą wg kryteriów oceny ofert wskazanych w rozdziale XVI.
4. O wyborze najkorzystniejszej oferty Zamawiający zawiadomi niezwłocznie Wykonawców, którzy ubiegali się o udzielenie zamówienia, również zamieści je na stronie internetowej oraz w miejscu publicznie dostępnym w swojej siedzibie.

XV. OPIS SPOSOBU OBLICZENIA CENY OFERTY

Cena oferty powinna być obliczona w następujący sposób:

1. Wykonawca określi cenę na oferowany przedmiot zamówienia wymieniony w formularzu cenowym tabeli kosztorysowej w zamieszczonej w ofercie. Cena obejmuje wszystkie koszty sprzedaży, dostawy przedmiotu

Specyfikacja Istotnych Warunków Zamówienia

zamówienia (pod wskazany adres w SIWZ), usługi gwarancyjne, cło, podatek od towarów i usług oraz wszystkie inne ewentualne obciążenia.

2. Cena określona przez Wykonawcę zostanie ustalona na okres ważności Umowy i nie będzie podlegała zmianom (waloryzacji).
3. Wszelkie rozliczenia będą dokonywane w złotych polskich.
4. Cena nie może wynosić 0,00 – musi zostać wskazana jako wartość dodatnia.
5. Wykonawca nie może samodzielnie zmieniać i wprowadzać dodatkowych pozycji cenowych do Formularza ofertowego. Ryzyko konieczności wykonania wszelkich prac towarzyszących, mogących pojawić się w trakcie realizacji zamówienia, ryzyko związane ze zmianami kursów walut itp. obciąża Wykonawcę i należy uwzględnić je w ofercie.
6. Wykonawca podaje wartości jednostkowe (bez VAT) dla poszczególnych pozycji zamówienia określonych w Formularzu ofertowym. Wartości jednostkowe (bez VAT) dla poszczególnych pozycji zamówienia należy przemnożyć przez liczbę oferowanych jednostek miary i wyliczyć wartość netto dostawy (bez VAT) dla poszczególnych pozycji zamówienia. Do wartości netto dostawy (bez VAT) dla poszczególnych pozycji zamówienia, Wykonawca doliczy VAT w obowiązującej wysokości i w ten sposób wyliczy wartości brutto dostawy tj. ceny (z VAT) dla poszczególnych pozycji zamówienia z zastrzeżeniem pkt. 9.
7. Wartości brutto dostawy tj. ceny (z VAT) dla poszczególnych pozycji zamówienia, po zsumowaniu będą stanowić cenę oferty (z VAT) dla poszczególnych pozycji zamówienia. Jeżeli Wykonawca nie będzie zobowiązany zgodnie z przepisami prawa polskiego do naliczenia VAT od wartości dokonywanej dostawy, cenę takiej oferty wylicza mnożąc podaną przez siebie wartość jednostkową dostawy (bez VAT) dla poszczególnych pozycji zamówienia przez liczbę oferowanych jednostek miary.
8. Jeżeli Wykonawca nie będzie zobowiązany zgodnie z przepisami prawa polskiego do naliczenia VAT od wartości dokonywanej dostawy, a obowiązek zapłaty tego podatku będzie obciążał Zamawiającego, wówczas do podanej przez takiego Wykonawcę ceny oferty Zamawiający doliczy – dla potrzeb porównania i oceny ofert – VAT w obowiązującej Zamawiającego wysokości, i tak uzyskaną cenę porówna z cenami brutto pozostałych ofert.
9. Za procedurę zwolnienia z cła przedmiotu zamówienia odpowiada Wykonawca, natomiast Zamawiający, na żądanie Wykonawcy, jest zobowiązany zapewnić, opracowane przez siebie, niezbędne dokumenty (w języku polskim) dotyczące Zamawiającego do odprawy celnej w przywozie.
10. Wykonawca ponosi wszelkie konsekwencje (w tym finansowe) w sytuacjach, gdyby przedmiot zamówienia był przetrzymywany przez polski urząd celny, z winy Wykonawcy, z powodu braku faktury, świadectwa pochodzenia lub innych dokumentów niezbędnych do odprawy celnej oraz wartość przesyłki jest inna od podanej w fakturze.
11. Wykonawca, który ma siedzibę lub miejsce zamieszkania poza obszarem Unii Europejskiej jest zobowiązany dostarczyć przedmiot zamówienia po odprawie celnej.
12. Zapłata nastąpi zgodnie z warunkami umowy zawartej pomiędzy Zamawiającym a Wykonawcą.

Specyfikacja Istotnych Warunków Zamówienia

XVI. KRYTERIA OCENY OFERT

1. Za ofertę najkorzystniejszą zostanie uznana oferta zawierająca najkorzystniejszy bilans
- 1.2 Łączna cena ofertowa brutto – C
- 1.3 Termin dostawy wraz z montażem – T
- 1.4 Gwarancja – G

Powyższym kryteriom Zamawiający przypisał następujące znaczenie:

Kryterium	Waga [%]	Maksymalna Liczba punktów	Sposób oceny wg wzoru
Łączna cena ofertowa brutto (C)	60%	60	$C = \frac{\text{Cena najtańszej oferty}}{\text{Cena badanej oferty}} \times 60 \text{ pkt.}$
Termin dostawy (T)	20%	20	Podstawowy, wymagany termin dostawy wraz z montażem wynosi 35 dni od dnia podpisania umowy. Skrócenie podstawowego, wymaganego terminu dostawy: - do 28 dni od dnia podpisania umowy – 10 punktów, - do 21 dni od dnia podpisania umowy – 20 punktów
Gwarancja (G)	20%	20	Podstawowy, wymagany termin gwarancji wynosi 24 miesiące od dnia dokonania odbioru przedmiotu zamówienia bez zastrzeżeń potwierdzonego protokołem obioru podpisanym przez strony. Wydłużenie podstawowego, wymaganego terminu gwarancji: - do 36 miesięcy – 10 punktów, - do 48 miesięcy – 20 punktów.
RAZEM	100%	100	_____

2. Całkowita liczba punktów, jaką otrzyma dana oferta, zostanie obliczona wg poniższego wzoru:

$$L = C + T + G$$

gdzie:

L – całkowita liczba punktów,

C – punkty uzyskane w kryterium „Łączna cena ofertowa brutto”,

T – punkty uzyskana w kryterium „Termin dostawy wraz z montażem”,

G – punkty uzyskane w kryterium „Gwarancja”.

Specyfikacja Istotnych Warunków Zamówienia

3. Ocena punktowa w kryterium „Łączna cena ofertowa brutto” dokonana zostanie na podstawie łącznej ceny ofertowej brutto wskazanej przez Wykonawcę w ofercie i przeliczona według wzoru opisanego w tabeli powyżej.
4. Ocena punktowa w kryterium „Termin dostawy wraz z montażem” dokonana zostanie na podstawie zadeklarowanego w ofercie wykonawcy terminu dostawy wraz z montażem. Zamawiający wymaga realizacji dostawy w terminie do 35 dni od dnia podpisania umowy – jest to termin podstawowy, który musi spełnić wykonawca. Oferta wykonawcy, który zaoferuje podstawowy termin dostawy, otrzyma 0 punktów w przedmiotowym kryterium. Za skrócenie terminu dostawy do 28 dni od dnia podpisania umowy, oferta wykonawcy otrzyma w przedmiotowym kryterium 10 punktów. Za skrócenie terminu dostawy do 21 dni od dnia podpisania umowy, oferta wykonawcy otrzyma w przedmiotowym kryterium 20 punktów. Maksymalna liczba punktów, które może uzyskać oferta wykonawcy, wynosi 20. Oznacza to, że oferta wykonawcy, który zaproponuje termin dostawy równy albo krótszy niż 21 dni, otrzyma maksymalnie 20 punktów.
5. Ocena punktowa w kryterium „Gwarancja” dokonana zostanie na podstawie zadeklarowanego w ofercie wykonawcy terminu gwarancji. Zamawiający wymaga gwarancji, która wynosi 24 miesiące od dnia dokonania odbioru przedmiotu zamówienia bez zastrzeżeń potwierdzonego protokołem obioru. Jest to termin podstawowy, który musi spełnić wykonawca. Oferta wykonawcy, który zaoferuje podstawowy termin gwarancji, otrzyma 0 punktów w przedmiotowym kryterium. Za wydłużenie terminu gwarancji do co najmniej 36 miesięcy, oferta wykonawcy otrzyma w przedmiotowym kryterium 10 punktów. Za wydłużenie terminu gwarancji do co najmniej 48 miesięcy, oferta wykonawcy otrzyma w przedmiotowym kryterium 20 punktów. Maksymalna liczba punktów, które może uzyskać oferta wykonawcy, wynosi 20. Oznacza to, że oferta wykonawcy, który zaproponuje wydłużenie terminu gwarancji do 48 miesięcy lub dłużej otrzyma maksymalnie 20 punktów.
6. Punktacja przyznawana ofertom w poszczególnych kryteriach będzie liczona z dokładnością do dwóch miejsc po przecinku. Najwyższa liczba punktów wyznaczy najkorzystniejszą ofertę.
7. Zamawiający udzieli zamówienia Wykonawcy, którego oferta odpowiadać będzie wszystkim wymaganiom wynikającym z ustawy Pzp i określonym w SIWZ oraz zostanie oceniona jako najkorzystniejsza w oparciu o podane kryteria wyboru.
8. Jeżeli nie będzie można dokonać wyboru oferty najkorzystniejszej ze względu na to, że dwie lub więcej ofert przedstawia taki sam bilans punktowy, Zamawiający zastosuje art. 91 ust. 4 lub 5 lub 5a ustawy Pzp.
9. Zamawiający nie przewiduje przeprowadzenia dogrywki w formie aukcji elektronicznej.
10. Jeżeli złożono ofertę, której wybór prowadziłyby do powstania obowiązku podatkowego Zamawiającego zgodnie z przepisami o podatku od towarów i usług w zakresie dotyczącym wewnątrzspółnotowego nabycia towarów, Zamawiający w celu oceny takiej oferty dolicza do przedstawionej w niej ceny podatek od towarów i usług, który miałby obowiązek wpłacić zgodnie z obowiązującymi przepisami.

XVII. WARUNKI PŁATNOŚCI

Specyfikacja Istotnych Warunków Zamówienia

1. Podpisany protokół odbioru przez obie Strony stanowi podstawę do wystawienia faktury VAT przez Wykonawcę.
2. Zamawiający zapłaci kwotę faktury VAT w ciągu 30 dni od otrzymania prawidłowo wystawionej faktury VAT.
3. Wykonawca może złożyć fakturę w postaci elektronicznej za pośrednictwem Platformy elektronicznego fakturowania - adres PEF / numer PEPPOL: 5250008956.

XVIII. INFORMACJE O FORMALNOŚCIACH, JAKIE POWINNY ZOSTAĆ DOPEŁNIONE PO WYBORZE OFERTY W CELU ZAWARCIA UMOWY W SPRAWIE ZAMÓWIENIA PUBLICZNEGO

1. W wypadku udzielenia zamówienia konsorcjum – Zamawiający przed podpisaniem umowy zażąda złożenia umowy regulującej współpracę wykonawców tworzących konsorcjum.
2. Umowa regulująca współpracę Wykonawców składających wspólnie ofertę powinna określać m.in.:
 - a) podmioty składające ofertę;
 - b) cel gospodarczy, dla którego została zawarta umowa;
 - c) zasady reprezentacji i prowadzenia spraw;
 - d) oznaczenie czasu trwania umowy (wymaga się, aby czas trwania umowy był nie krótszy niż okres realizacji zamówienia).
3. Umowa nie może być umową przedwstępną ani umową zawartą pod warunkiem zawieszającym.
4. W wypadku złożenia oferty wspólnej, do umowy na realizację przedmiotu zamówienia Zamawiający wprowadzi zapis o odpowiedzialności solidarnej podmiotów składających ofertę wspólną.
5. Osoby reprezentujące Wykonawcę przy podpisywaniu umowy powinny posiadać ze sobą dokumenty potwierdzające ich umocowanie do podpisania umowy, o ile umocowanie to nie będzie wynikać z dokumentów załączonych do oferty.
6. Zawarcie umowy nastąpi wg wzoru Zamawiającego.
7. Postanowienia ustalone we wzorze umowy nie podlegają negocjacom.
8. W wypadku, gdy Wykonawca, którego oferta została wybrana jako najkorzystniejsza, uchyla się od zawarcia umowy, Zamawiający będzie mógł wybrać ofertę najkorzystniejszą spośród pozostałych ofert, bez przeprowadzenia ich ponownego badania i oceny, chyba że zachodzą przesłanki, o których mowa w art. 93 ust. 1 ustawy Pzp.

XIX. WALUTY OBCE, AUKCJA ELEKTRONICZNA, ZWROT KOSZTÓW UDZIAŁU W POSTĘPOWANIU

1. Zamawiający nie akceptuje ofert w walucie innej niż polski złoty.
2. Zamawiający nie przeprowadzi aukcji elektronicznej.
3. Zamawiający nie przewiduje zwrotu kosztów udziału w postępowaniu.

XX. POUCZENIE O ŚRODKACH OCHRONY PRAWNEJ PRZYŚLUGUJĄCEJ NA PODSTAWIE ART. 180 USTAWY PZP.

Specyfikacja Istotnych Warunków Zamówienia

1. Każdemu Wykonawcy, a także innemu podmiotowi, jeżeli ma lub miał interes w uzyskaniu danego zamówienia oraz poniósł lub może ponieść szkodę w wyniku naruszenia przez Zamawiającego przepisów ustawy Pzp przysługują środki ochrony prawnej przewidziane w dziale VI ustawy Pzp, jak dla postępowań poniżej kwoty określonej w przepisach wykonawczych wydanych na podstawie art. 11 ust. 8 ustawy Pzp.
2. Środki ochrony prawnej wobec ogłoszenia o zamówieniu oraz SIWZ przysługują również organizacjom wpisanym na listę, o której mowa w art. 154 pkt 5 ustawy Pzp.

Specyfikacja Istotnych Warunków Zamówienia

XXI. WADIUM

Zamawiający nie wymaga wniesienia wadium.

XXII. WNIESIENIE ZABEZPIECZENIA NALEŻYTEGO WYKONANIA UMOWY

Wykonawca nie jest zobowiązany do wniesienia zabezpieczenia umowy w niniejszym postępowaniu.

XXIII. ZAMÓWIENIA, O KTÓRYCH MOWA W ART. 67 UST. 1 PKT 7 USTAWY PZP

Zamawiający nie przewiduje udzielania zamówień, o których mowa w art. 67 ust. 1 pkt 7 ustawy Pzp.

XXIV. DANE OSOBOWE

Klauzula informacyjna:

Zgodnie z art. 13 ust. 1 i 2 rozporządzenia Parlamentu Europejskiego i Rady (UE) 2016/679 z dnia 27 kwietnia 2016 r. w sprawie ochrony osób fizycznych w związku z przetwarzaniem danych osobowych i w sprawie swobodnego przepływu takich danych oraz uchylenia dyrektywy 95/46/WE (ogólne rozporządzenie o ochronie danych) (Dz. Urz. UE L 119 z 04.05.2016, str. 1), dalej „RODO”, informuję, że:

- administratorem Pani/Pana danych osobowych jest Centrum Astronomiczne im. M. Kopernika PAN, ul. Bartycka 18, 00-716 Warszawa,
- inspektorem ochrony danych osobowych Zamawiającego jest Pan Michał Zajdowicz kontakt: adres e-mail: iodo@camk.edu.pl;
- Pani/Pana dane osobowe przetwarzane będą na podstawie art. 6 ust. 1 lit. c RODO w celu związanym z niniejszym postępowaniem o udzielenie zamówienia publicznego
- odbiorcami Pani/Pana danych osobowych będą osoby lub podmioty, którym udostępniona zostanie dokumentacja postępowania w oparciu o art. 8 oraz art. 96 ust. 3 ustawy z dnia 29 stycznia 2004 r. – Prawo zamówień publicznych (Dz.U. z 2019 r., poz. 1843), zwanej dalej „ustawą Pzp”,
- Pani/Pana dane osobowe będą przechowywane do momentu zakończenia okresu trwałości projektu "Międzynarodowa Agenda Badawcza AstroCeNT: Centrum Naukowo-Technologiczne Astrofizyki Cząstek" finansowanego ze środków Europejskiego Funduszu Rozwoju Regionalnego w Ramach Programu Operacyjnego Inteligentny Rozwój, Oś IV: Zwiększenie potencjału naukowo-badawczego, Działanie 4.3 Międzynarodowe Agendy Badawczej, umowa MAB/2018/7. oraz do zamknięcia, rozliczenia, ewaluacji i ewentualnych audytów i kontroli Projektu oraz do zakończenia okresu archiwizacyjnego, w zależności od tego, która z tych dat nastąpi później.
- obowiązek podania przez Panią/Pana danych osobowych bezpośrednio Pani/Pana dotyczących jest wymogiem ustawowym określonym w przepisach ustawy Pzp, związanym z udziałem w postępowaniu o udzielenie zamówienia publicznego; konsekwencje niepodania określonych danych wynikają z ustawy Pzp;
- w odniesieniu do Pani/Pana danych osobowych decyzje nie będą podejmowane w sposób zautomatyzowany, stosowanie do art. 22 RODO;

Posiada Pani/Pan:

- na podstawie art. 15 RODO prawo dostępu do danych osobowych Pani/Pana dotyczących;

Specyfikacja Istotnych Warunków Zamówienia

- na podstawie art. 16 RODO prawo do sprostowania Pani/Pana danych osobowych. Skorzystanie z prawa do sprostowania nie może skutkować zmianą wyniku postępowania o udzielenie zamówienia publicznego ani zmianą postanowień umowy w zakresie niezgodnym z ustawą Pzp oraz nie może naruszać integralności protokołu oraz jego załączników;
- na podstawie art. 18 RODO prawo żądania od administratora ograniczenia przetwarzania danych osobowych z zastrzeżeniem przypadków, o których mowa w art. 18 ust. 2 RODO. Prawo do ograniczenia przetwarzania nie ma zastosowania w odniesieniu do przechowywania, w celu zapewnienia korzystania ze środków ochrony prawnej lub w celu ochrony praw innej osoby fizycznej lub prawnej, lub z uwagi na ważne względy interesu publicznego Unii Europejskiej lub państwa członkowskiego;
- prawo do wniesienia skargi do Prezesa Urzędu Ochrony Danych Osobowych, gdy uzna Pani/Pan, że przetwarzanie danych osobowych Pani/Pana dotyczących narusza przepisy RODO.

Nie przysługuje Pani/Panu:

- w związku z art. 17 ust. 3 lit. b, d lub e RODO prawo do usunięcia danych osobowych;
- prawo do przenoszenia danych osobowych, o którym mowa w art. 20 RODO;
- na podstawie art. 21 RODO prawo sprzeciwu, wobec przetwarzania danych osobowych, gdyż podstawą prawną przetwarzania Pani/Pana danych osobowych jest art. 6 ust. 1 lit. c RODO.

Integralną część niniejszej SIWZ stanowią:

Załącznik nr 1 – Formularz oferty;

Załącznik nr 2 – Oświadczenie o niezachodzeniu przesłanek wykluczenia;

Załącznik nr 3 – Opis przedmiotu zamówienia;

Załącznik nr 4 – Oświadczenie o przynależności do grupy kapitałowej;

Załącznik nr 5 – Istotne postanowienia Umowy.

Specyfikacja Istotnych Warunków Zamówienia

ZAŁĄCZNIK NR 1 DO SIWZ – FORMULARZ OFERTY

Będący załącznikiem nr 2 do umowy nr

<i>(pieczęć Wykonawcy)</i>	OFERTA
----------------------------	--------

W odpowiedzi na zamieszczone ogłoszenie o zamówieniu publicznym prowadzonym w trybie przetargu nieograniczonego na:

Dostawa mebli do laboratorium elektronicznego wraz z montażem

Postępowanie nr MAB-251-10/20

MY, NIŻEJ PODPISANI

Nazwa i adres Wykonawcy:

.....

...

.....

...

Forma działalności gospodarczej:

*(jeśli wykonawca prowadzi np. spółkę cywilną –
proszony jest o przedstawienie sposobu
reprezentacji w formie umowy spółki lub
pełnomocnictwa)*

.....

...

.....

Czy Wykonawca jest mikroprzedsiębiorstwem

....

NIP:

REGON:

Specyfikacja Istotnych Warunków Zamówienia

1. SKŁADAMY OFERTĘ na wykonanie przedmiotu zamówienia w zakresie określonym w Specyfikacji Istotnych Warunków Zamówienia. Szczegółowe zestawienie oferowanych przez nas towarów podajemy w załączniku, który stanowi integralną część niniejszej oferty.

2. OŚWIADCZAMY, że zapoznaliśmy się ze Specyfikacją Istotnych Warunków Zamówienia i uznajemy się za związanych określonymi w niej postanowieniami i zasadami postępowania oraz akceptujemy postanowienia zawarte w Istotnych postanowieniach Umowy.

3. ZOBOWIĄZUJEMY SIĘ do wykonania zamówienia dla:

W zakresie terminu przekazania Zamawiającemu wszelkich elementów umożliwiających Zamawiającemu korzystanie z przedmiotu zamówienia i każdego z elementów wchodzących w jego skład:

..... dni od dnia podpisania umowy (kryterium punktowane).

Podstawowy, wymagany przez Zamawiającego termin dostawy wraz z montażem wynosi 35 dni od dnia podpisania umowy.

Skrócenie podstawowego, wymaganego terminu dostawy:

- do 28 dni od dnia podpisania umowy – 10 punktów,

- do 21 dni od dnia podpisania umowy – 20 punktów.

4. AKCEPTUJEMY warunki płatności określone przez Zamawiającego w Specyfikacji Istotnych Warunków Zamówienia oraz akceptujemy bez zastrzeżeń istotne dla Zamawiającego postanowienia, które zostaną wprowadzone do treści zawieranej umowy według ogólnych warunków umowy przedstawionych w SIWZ.

5. UWAŻAMY SIĘ za związanych niniejszą ofertą przez czas wskazany w Specyfikacji Istotnych Warunków Zamówienia, tj. przez okres **30 dni** od upływu terminu składania ofert.

6. OFERUJEMY wykonanie przedmiotu zamówienia dla niniejszego postępowania, którego szczegółowe wymagania i parametry potwierdza załącznik będący opisem przedmiotu zamówienia do niniejszej oferty za cenę:

Tabela 1. TABELA KOSZTORYSOWA:

Lp	Przedmiot zamówienia	Wartość jednostkowa netto (bez VAT) w PLN	Liczba jednostek	Wartość netto (bez VAT) w PLN 3x4	Stawka VAT (%)*	Kwota VAT w PLN 5x6	Wartość brutto (z VAT) w PLN 5+7
1	2	3	4	5	6	7	8
1.	Szafa złożona z 6 modułów		1 szt.				
2.	Blaty (stoły) laboratoryjne o różnych wymiarach		5 szt.				
3.	Szafka pod zlew		1 szt.				

Specyfikacja Istotnych Warunków Zamówienia

	zawierająca m.in. zlew						
4.	Szafka pod frezarkę		1 szt.				
Wartość netto (należy dodać do siebie poszczególne pozycje z kolumny 6)					X	X	X
Razem kwota VAT (należy dodać do siebie poszczególne pozycje z kolumny 8)							X
Cena (należy dodać do siebie poszczególne pozycje z kolumny 9)							

Razem wartość oferty netto (słownie):

Razem wartość brutto tj. cena (słownie):

Wyżej podana cena jest ceną łączną i zawiera wszelkie koszty, jakie ponosimy w celu należytego spełnienia wszystkich obowiązków wynikających z realizacji zamówienia.

1. *Gdy Wykonawca nie jest zobowiązany do naliczenia VAT, w kolumnie 9 (wartość brutto), należy wpisać kwotę z kolumny 6 (wartość netto).*
2. *Gdy Wykonawca ma siedzibę lub miejsce zamieszkania poza terytorium Rzeczypospolitej Polskiej, wypełnia tabelę kosztorysowa do kolumny*
3. *UWAGA! Wykonawca zobowiązany jest podać podstawę prawną zastosowania stawki podatku VAT innej niż stawka podstawowa lub zwolnienia z w/w podatku.*

7. **OŚWIADCZAMY**, że – z wyjątkiem informacji zawartych w ofercie na stronach nr - niniejsza oferta oraz wszelkie załączniki do niej są jawne i nie zawierają informacji stanowiących tajemnicę przedsiębiorstwa w rozumieniu przepisów o zwalczaniu nieuczciwej konkurencji. Zamawiający wymaga by dla części oferty stanowiącej tajemnicę przedsiębiorstwa Wykonawca nie później niż w terminie składania ofert zastrzegł, że nie mogą być one udostępniane oraz wykazał, iż zastrzeżone informacje stanowią tajemnicę przedsiębiorstwa (Wykonawca nie może zastrzec informacji, o których mowa w art. 86 ust. 4 ustawy Pzp.).

8. **WSZELKĄ KORESPONDENCJĘ** w sprawie niniejszego postępowania należy kierować na poniższy adres:

.....
.....

Tel.: e-mail:

Osoba wskazana do kontaktu:

9. OFERTĘ niniejszą (w tym załączniki) składamy na kolejno ponumerowanych stronach.

10. Zamawiający wymaga wskazania przez wykonawcę części zamówienia, której wykonanie zamierza powierzyć podwykonawcy/om i podania przez Wykonawcę firm/y podwykonawców:

Część 1): firma podwykonawcy

Część 2): firma podwykonawcy

Specyfikacja Istotnych Warunków Zamówienia

11. Jeżeli zmiana albo rezygnacja z podwykonawcy dotyczy podmiotu, na którego zasoby wykonawca powoływał się, na zasadach określonych w art. 22a ust. 1, w celu wykazania spełniania warunków udziału w postępowaniu, wykonawca jest obowiązany wykazać zamawiającemu, że proponowany inny podwykonawca lub wykonawca samodzielnie spełnia je w stopniu nie mniejszym niż podwykonawca, na którego zasoby wykonawca powoływał się w trakcie postępowania o udzielenie zamówienia.

12. Podczas realizacji niniejszego zamówienia polegamy/nie polegamy** na innych podmiotach.

13. Oświadczam, że wypełniłem obowiązki informacyjne przewidziane w art. 13 lub art. 14 RODO* wobec osób fizycznych, od których dane osobowe bezpośrednio lub pośrednio pozyskałem w celu ubiegania się o udzielenie zamówienia publicznego w niniejszym postępowaniu. *W przypadku gdy wykonawca nie przekazuje danych osobowych innych niż bezpośrednio jego dotyczących lub zachodzi wyłączenie stosowania obowiązku informacyjnego, stosownie do art. 13 ust. 4 lub art. 14 ust. 5 RODO treści oświadczenia wykonawca nie składa (usunięcie treści oświadczenia np. przez jego wykreślenie).*

**UWAGA! Punkt nr 10 i 11. oferty należy wypełnić TYLKO w wypadku, gdy Wykonawca będzie realizował zamówienie przy udziale podwykonawców lub będzie polegał na zasobach innych podmiotów, niezależnie od charakteru łączących go z nimi stosunków. Prosimy o zaznaczenie właściwej opcji.*

*** rozporządzenie Parlamentu Europejskiego i Rady (UE) 2016/679 z dnia 27 kwietnia 2016 r. w sprawie ochrony osób fizycznych w związku z przetwarzaniem danych osobowych i w sprawie swobodnego przepływu takich danych oraz uchylenia dyrektywy 95/46/WE (ogólne rozporządzenie o ochronie danych) (Dz. Urz. UE L 119 z 04.05.2016, str. 1)*

13. ZAŁĄCZNIKAMI do niniejszej oferty są:

13.1. Opis przedmiotu zamówienia (str. ...)

13.2. Oświadczenie o niezachodzeniu przesłanek wykluczenia (str. ...)

13.3. (str. ...)**

** (prosimy o wypisanie stosownej liczby dokumentów załączonych przez Państwa do oferty)

....., 2020 r

.....

(podpis i pieczęć osoby upoważnionej do reprezentacji Wykonawcy)

Specyfikacja Istotnych Warunków Zamówienia

OŚWIADCZENIE DOTYCZĄCE PODWYKONAWCY NIEBĘDĄCEGO PODMIOTEM, NA KTÓREGO ZASOBY POWOŁUJE SIĘ WYKONAWCA:

Oświadczam, że następujący/e podmiot/y, będący/e podwykonawcą/ami:
..... (podać pełną nazwę/firmę, adres, a także w zależności od podmiotu: NIP/PESEL, KRS/CEiDG), nie podlega/ą wykluczeniu z postępowania o udzielenie zamówienia.*

.....
(miejscowość), (data)

.....
(podpis)

**Wypełnić tylko w razie zaistnienia wskazanych okoliczności*

OŚWIADCZENIE DOTYCZĄCE PODANYCH INFORMACJI:

Oświadczam, że wszystkie informacje podane w powyższych oświadczeniach są aktualne i zgodne z prawdą oraz zostały przedstawione z pełną świadomością konsekwencji wprowadzenia zamawiającego w błąd przy przedstawianiu informacji.

.....
(miejscowość), (data)

.....
(podpis)

Specyfikacja Istotnych Warunków Zamówienia

ZAŁĄCZNIK NR 3 DO SIWZ – OPIS PRZEDMIOTU ZAMÓWIENIA

Będący załącznikiem nr 2 do umowy nr

Informujemy ze wszystkie zapisy zawarte w tym załączniku są istotne dla Zamawiającego i w składanej ofercie powinien być zawarty cały i kompletny opis przedmiotu zamówienia wskazany poniżej. Załącznik złożony w ofercie wypełniony wybiórczo bądź niekompletny będzie skutkował niezgodnością treści oferty ze Specyfikacją Istotnych Warunków Zamówienia i może w konsekwencji spowodować odrzucenie oferty na podstawie art. 89 ust. 1 pkt. 2 ustawy z dnia 29 stycznia 2004 r. Prawo zamówień publicznych (Dz. U. z 2019 r. poz. 1843. z późn. zm.).

1. Przedmiot zamówienia:

1.1. Przedmiotem zamówienia jest dostawa mebli do laboratorium elektronicznego wraz z montażem.

1.2. Przedmiot zamówienia składa się z:

- e) Jednej szafy złożonej z 6 modułów,
- f) Blatów (stołów) laboratoryjnych o różnych wymiarach – 5 szt.,
- g) Szafki pod zlew zawierającej m.in. zlew – 1 szt.,
- h) Szafki pod frezarkę – 1 szt.

1.3. Wspólny Słownik Zamówień CPV:

39180000-7 (Meble laboratoryjne)

39150000-8 (Różne meble i wyposażenie)

2. Wymagania dotyczące przedmiotu zamówienia:

2.1. Ilekroć w niniejszej specyfikacji przedmiot zamówienia jest opisany ze wskazaniem znaków towarowych, patentów lub pochodzenia, to przyjmuje się, że wskazaniom takim towarzyszą wyrazy „lub równoważne”.

2.2. Jeżeli w opisie przedmiotu zamówienia lub gdziekolwiek w SIWZ użyto norm, aprobat technicznych, specyfikacji technicznych, systemów odniesienia, nazwy standardu, klasy, benchmarku lub inne, które mogą być rozumiane jako wskazanie normy w rozumieniu art. 30 ustawy, Zamawiający dopuszcza zastosowanie rozwiązań równoważnych opisywanym, gwarantujących osiągnięcie parametrów nie gorszych niż opisane w dokumentacji.

2.3. Wykonawca, który powołuje się na równoważne rozwiązania, jest zobowiązany wykazać, że oferowane przez niego dostawy i usługi spełniają wymagania określone przez Zamawiającego.

Specyfikacja Istotnych Warunków Zamówienia

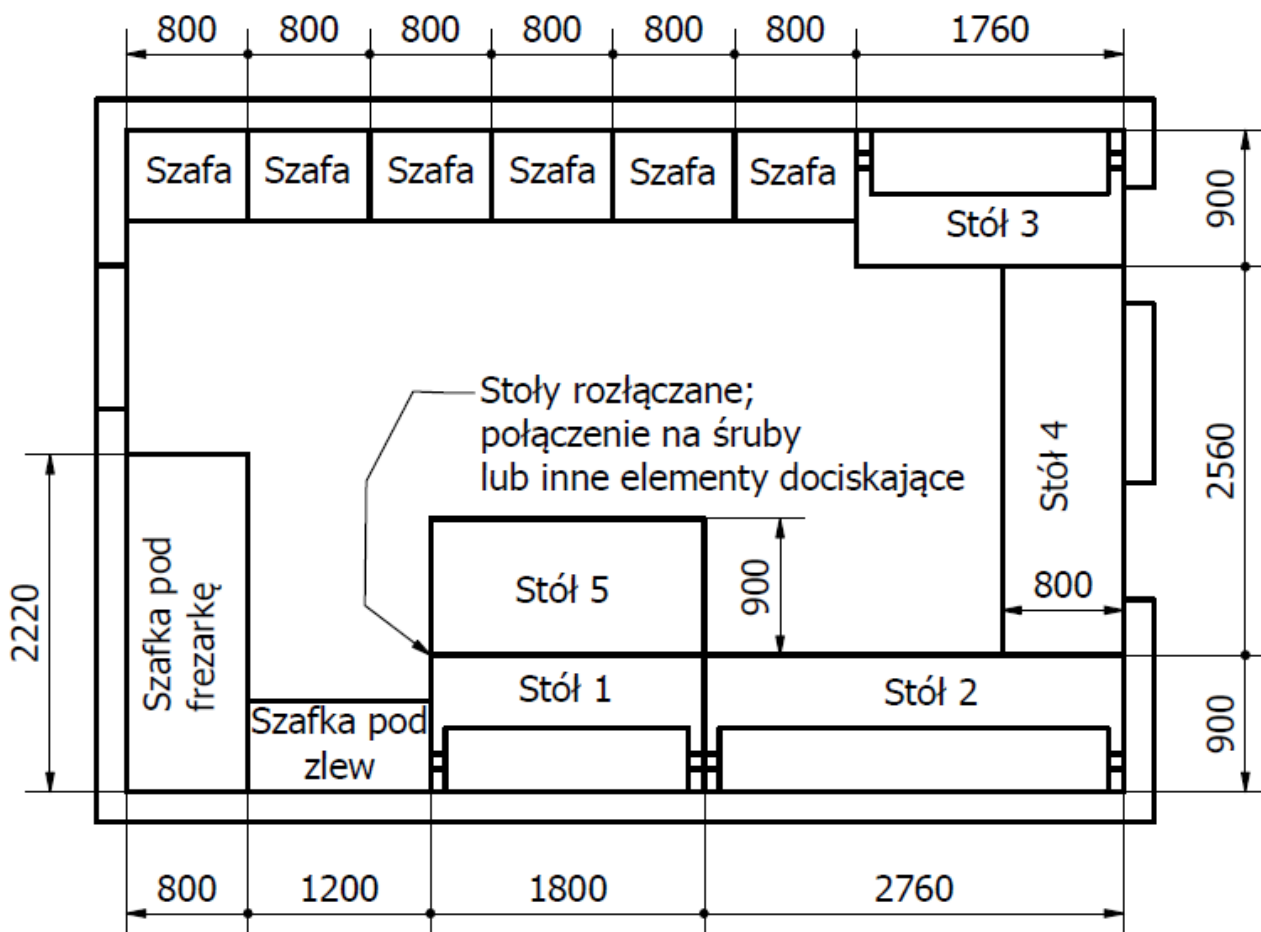
2.4. Gdziekolwiek w opisie przedmiotu zamówienia występują odniesienia do Polskich Norm, dopuszczalne jest stosowanie odpowiednich norm krajów Unii Europejskiej, w zakresie przyjętym przez polskie prawodawstwo.

2.5. Zamawiający wymaga dla każdego oferowanego produktu, programu podania pełnej nazwy producenta i produktu wraz z numerem katalogowym (jeśli występuje). Jeśli oferowany produkt składa się z części (np. urządzenia, pakiety oprogramowania). Zamawiający wymaga tego wyłącznie obowiązkowo dla pozycji, które wskazał w opisie przedmiotu zamówienia.

2.6. Wszelkie wymagania techniczne dotyczące przedmiotu zamówienia należy traktować jako graniczne, brak możliwości spełnienia przez proponowane urządzenia lub oprogramowanie któregokolwiek z wymienionych parametrów wyklucza je z dalszej oceny.

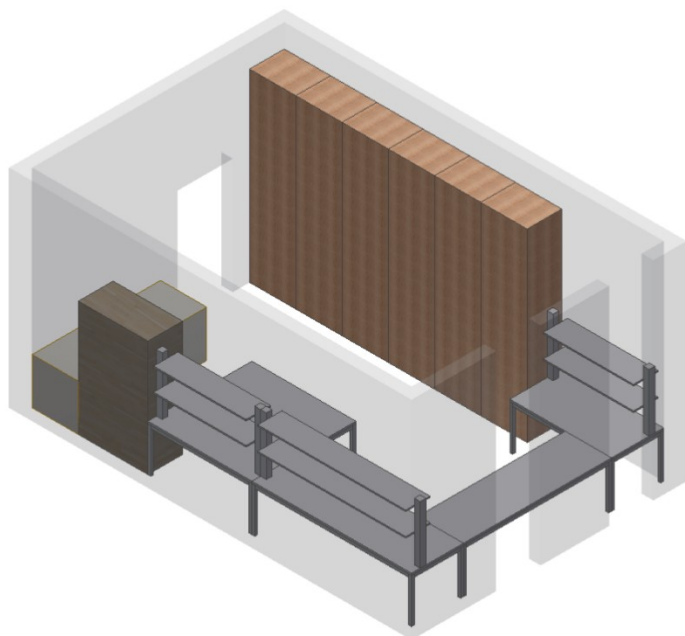
2.7. Wszystkie meble wchodzące w skład niniejszego zamówienia muszą zostać zmontowane w pomieszczeniu Zamawiającego zgodnie z planem wskazanym na rys. 1 (Szkic rozmieszczenia mebli w pomieszczeniu). Zamawiający nie dopuszcza zostawiania wolnej przestrzeni pomiędzy poszczególnymi elementami. Zamawiający dopuszcza dowolny odcień koloru białego - przy zachowaniu wymogu, by kolorystyka w całości była jednolita.

Specyfikacja Istotnych Warunków Zamówienia



Szkic rozmieszczenia mebli w pomieszczeniu (wszystkie wymiary podane w mm).

Specyfikacja Istotnych Warunków Zamówienia



Rysunek 2. Wizualizacja rozmieszczenia mebli w pomieszczeniu.

Specyfikacja Istotnych Warunków Zamówienia

3. Wymagania techniczne na poszczególne składniki przedmiotu zamówienia

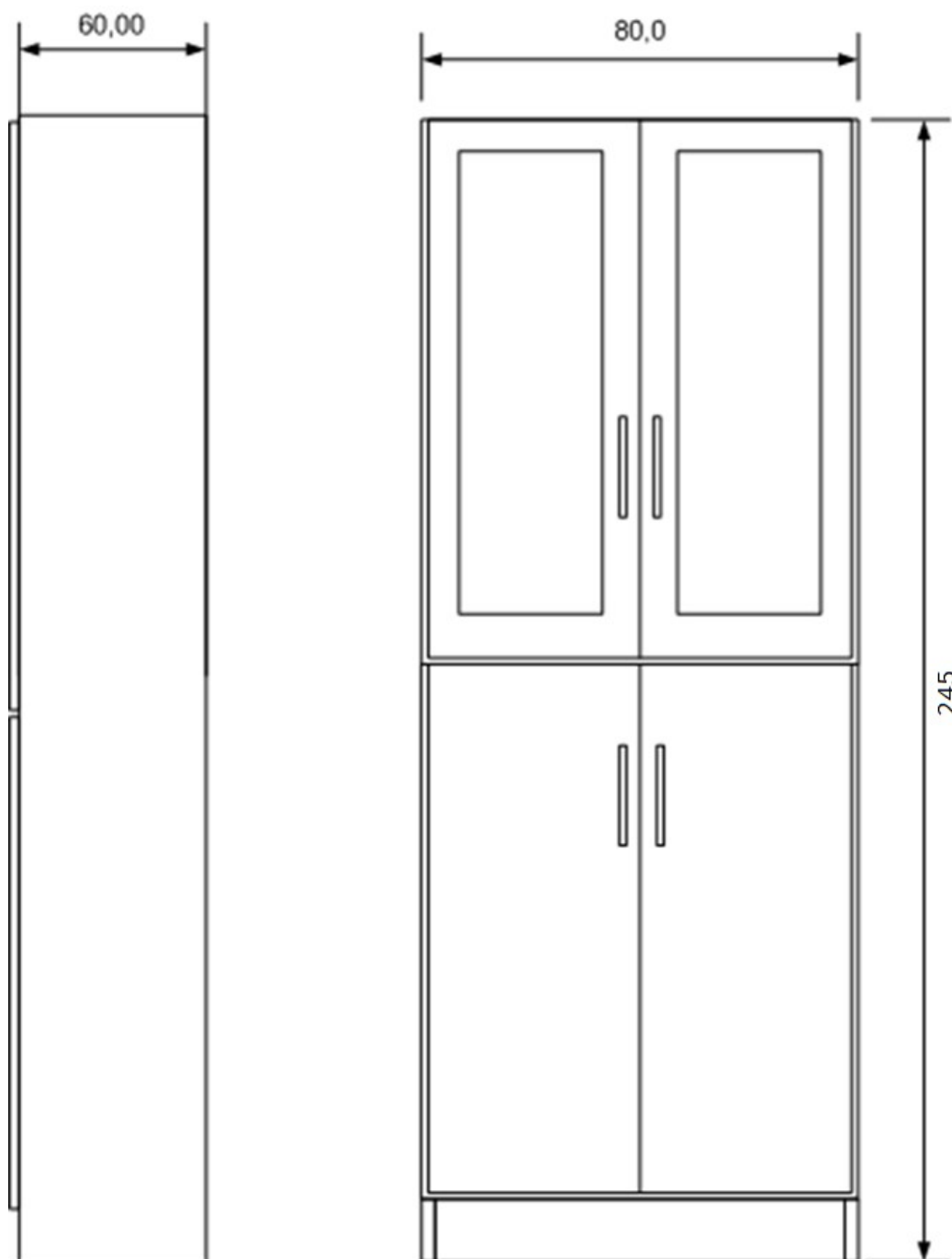
Tabela nr 1. Szafa złożona z 6 modułów (1 szt.) – wskazana w Tabeli kosztorysowej w pozycji nr 1.

Lp.	Nazwa	Parametry techniczne wymagane przez Zamawiającego	Oferowany przez Wykonawcę* (Wykonawca jest zobowiązany wpisać proponowane przez siebie parametry lub potwierdzić spełnianie parametrów wymaganych przez Zamawiającego)
1.	Szafa	złożona z 6 niezależnych modułów	Potwierdzenie: TAK/NIE
2.	Moduły	rozłączne, z możliwością odłączenia poszczególnego modułu szafy; wymagana możliwość skręcenia poszczególnych modułów ze sobą.	Potwierdzenie: TAK/NIE
3.	Głębokość szafy	60 cm	Potwierdzenie: TAK/NIE
4.	Rozmieszczenie półek	około 30-40 cm, z regulacją położenia (otwory pod kołki mocujące co ok. 3 cm)	Potwierdzenie: TAK/NIE
5.	Grubość półek	min. 2.5 cm	Potwierdzenie: TAK/NIE
6.	Udźwig pojedynczej półki	min. 30 kg	Potwierdzenie: TAK/NIE

Specyfikacja Istotnych Warunków Zamówienia

7.	Drzwiczki	szafki z drzwiczkami bez zamka	Potwierdzenie: TAK/NIE
		drzwiczki dzielone: - dolna część front lity, - górna front z szybą ze szkła niebarwionego lub innego litego przezroczystego niebarwionego tworzywa sztucznego, zajmującą min. 70% górnej powierzchni - podział w przybliżeniu w połowie wysokości, +/- 30 cm	Potwierdzenie: TAK/NIE
8.	Wymiary pojedynczej szafki (modułu)	80 x 245 cm	Potwierdzenie: TAK/NIE
9.	Sposób mocowania	Wolnostojące, z mocowaniem do ściany, mocowanie wymagane w ramach montażu; możliwość niezależnego poziomowania każdego z modułów	Potwierdzenie: TAK/NIE
10.	Materiał wykonania	Płyta laminowana	Materiał wykonania
11.	Kolor	Biały dla powierzchni użytkowej (blaty, półki, fronty, korpusy, itd.), - odcień wspólny z kolorystyką reszty wyposażenia	Kolor frontów i korpusów
12	Dokładne wymiary	Zgodnie z rysunkiem poniżej (Rysunek 3. Rysunek pojedynczego modułu szafy)	Potwierdzenie: TAK/NIE

Specyfikacja Istotnych Warunków Zamówienia



Rysunek 3. Rysunek pojedynczego modułu szafy (wszystkie wymiary podane w cm).

Specyfikacja Istotnych Warunków Zamówienia
Tabela nr 2. Blaty (stoły) laboratoryjne o różnych wymiarach (5 szt.) – wskazane w Tabeli kosztorysowej w pozycji nr 2.

Lp.	Nazwa	Parametry techniczne wymagane przez Zamawiającego	Oferowany przez Wykonawcę* (Wykonawca jest zobowiązany wpisać proponowane przez siebie parametry lub potwierdzić spełnianie parametrów wymaganych przez Zamawiającego)
1.	Blaty (stoły) laboratoryjne o różnych wymiarach	5 sztuk	Potwierdzenie: TAK/NIE
2.	Wysokość	górną część blatu roboczego powinna znajdować się na wysokości 74 +/- 4 cm	Wysokość stołu
		podstawa wyposażona w stopki z regulacją wysokości w zakresie min. 4 cm. (poziomowanie)	Regulacja wysokości stołu maksymalna
3.	Półki	stoły oznaczone 1,2,3 z półkami wg rysunków 4 i 5	Potwierdzenie: TAK/NIE
		grubość półki min. 2.5 cm, nośność jednej półki min. 40 kg. Dopuszcza się zastosowanie wzmocnienia z profilu, pod półką.	Grubość półek
		głębokość półek dla stołów 1,2,3: 42 +/-1 cm Zgodnie z rysunkami 1,4. (Szkic rozmieszczenia mebli w pomieszczeniu, rzut	Głębokość półek

Specyfikacja Istotnych Warunków Zamówienia

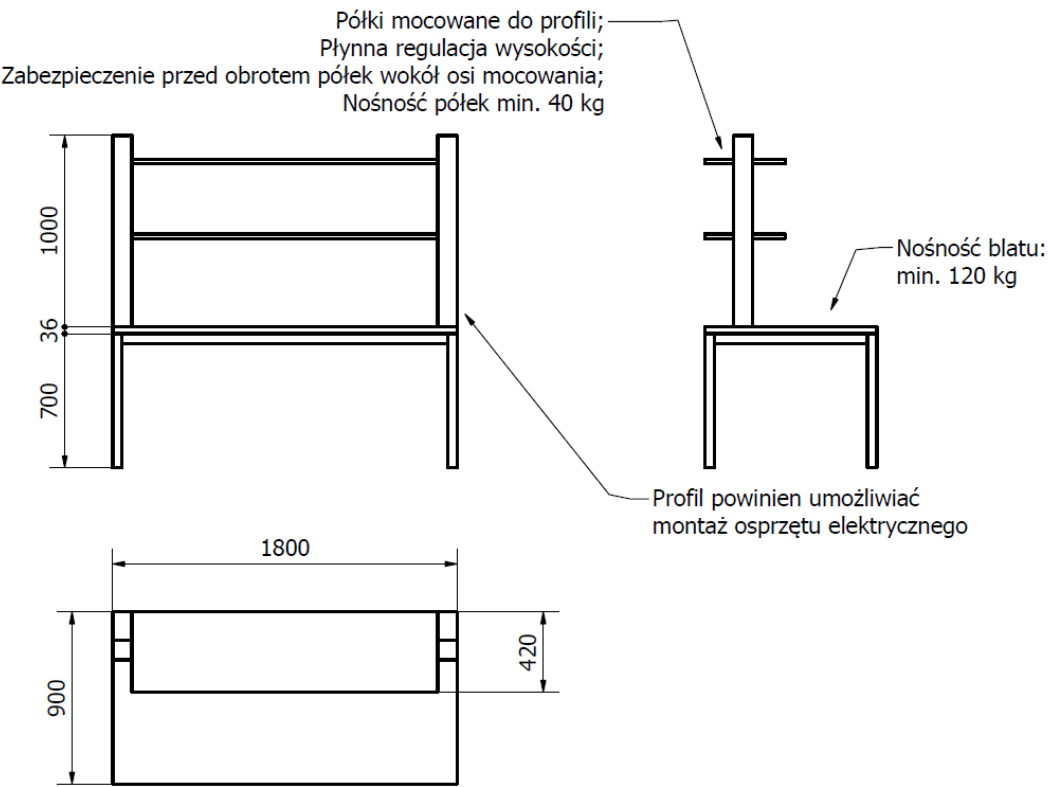
		stołu)	
		Tył półki i boki zabezpieczone listwą 1.5 cm wystającą ponad blat	Potwierdzenie: TAK/NIE
		Półki mocowane do profili aluminiowych, płynna regulacja wysokości, zabezpieczenie przed obrotem półki wokół osi mocowania (tzn. należy zapewnić, iż półka zawsze będzie równoległa do blatu stołu).	Potwierdzenie: TAK/NIE
		Pionowe profile aluminiowe mocujące półki powinny umożliwiać zamocowanie osprzętu elektrycznego.	Potwierdzenie: TAK/NIE
4.	Blat	grubość blatu: min. 3.5 cm, dopuszczamy możliwość zastosowania klejonych blatów w celu uzyskania odpowiedniej grubości	Grubość blatu
		udźwig pojedynczego blatu: co najmniej 120 kg dopuszczalne zastosowanie dodatkowych wsporników w celu utrzymania obciążenia	Potwierdzenie: TAK/NIE
		blaty odporne na substancje min. toluen, alkohol metylowy, etylowy, izopropylowy, aceton - nie powodujący ich uszkodzenia ani przebarwienia przy krótkotrwałym zetknięciu	Potwierdzenie: TAK/NIE
		Klasa ścieralności wg normy EN 14322 minimum 3B	Potwierdzenie: TAK/NIE
		odporny na temperaturę, zetknięcie z temperaturą 180 st. C przez 5 s nie powoduje nie powoduje odkształcenia ani odbarwienia blatu	Potwierdzenie: TAK/NIE
		odporny na uderzenia zgodnie z normą EN 14322	Potwierdzenie: TAK/NIE
		Materiał blatu nieprzewodzący prądu	TAK/NIE

Specyfikacja Istotnych Warunków Zamówienia

		elektrycznego	
		Głębokość blatu: - nr. 4: 80 +/-1 cm, - nr. 1,2,3,5: 90 +/-1 cm	Potwierdzenie: TAK/NIE
5.	Sposób mocowania	przykręcane do ściany, mocowanie wymagane w ramach montażu	Potwierdzenie: TAK/NIE
6.	Dokładne wymiary	zgodnie z rysunkiem poniżej (Rysunek 4. Poglądowy rysunek stołów laboratoryjnych)	Potwierdzenie: TAK/NIE
7.	Materiał wykonania	Płyta laminowana	Materiał wykonania
8.	Stelaż stołu	metalowy, może być z profili aluminiowych	Rodzaj stelaża
9.	Kolor blatu	Biały dla powierzchni użytkowej (blaty, półki, fronty, korpusy, itd.), - odcień wspólny z kolorystyką reszty wyposażenia	Kolor blatów

Specyfikacja Istotnych Warunków Zamówienia

Półki mocowane do profili;
Płynna regulacja wysokości;
Zabezpieczenie przed obrotem półek wokół osi mocowania;
Nośność półek min. 40 kg



1000
36
700

1800

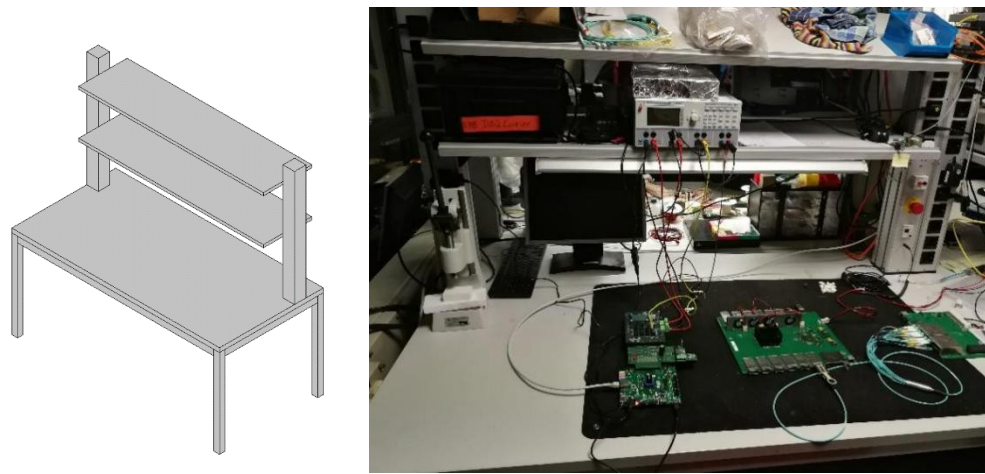
900

420

Nośność blatu:
min. 120 kg

Profil powinien umożliwiać
montaż osprzętu elektrycznego

Rysunek 4. Poglądowy rysunek stołów laboratoryjnych. Wymiary niezdefiniowane do doboru przez oferenta, w zależności od stosowanych profili aluminiowych. W pozostałych stołach wymiary blatów wg Rysunku 1 (wszystkie wymiary podane w mm).



Rysunek 5. Poglądowy rysunek stołu oraz zdjęcie przykładowej realizacji.

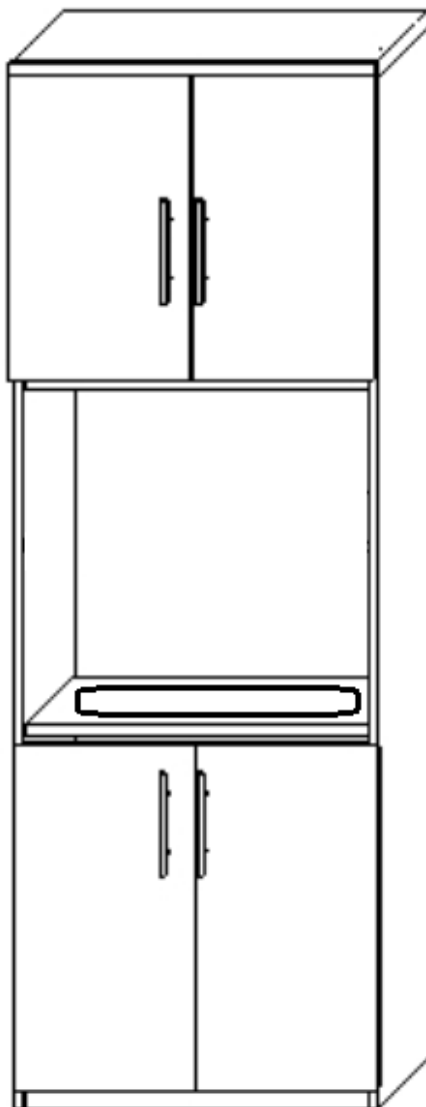
Specyfikacja Istotnych Warunków Zamówienia
Tabela nr 3. Szafka pod zlew (1 szt.) – wskazane w Tabeli kosztorysowej w pozycji nr 3.

Lp.	Nazwa	Parametry techniczne wymagane przez Zamawiającego	Oferowany przez Wykonawcę* (Wykonawca jest zobowiązany wpisać proponowane przez siebie parametry lub potwierdzić spełnianie parametrów wymaganych przez Zamawiającego)
1.	Szafka pod zlew	1 sztuka	Potwierdzenie: TAK/NIE
2.	Model szafki	Szafka dwu częściowa: - górna część 2x niezależne zbiorniki na wodę - dola z zlewem dwukomorowym i 2x zbiornikami dla każdej z komór niezależnie	TAK/NIE
3.	Szafki na zbiornik	Obie szafki (górna i dolna) na zbiorniki z drzwiczkami zamykane	TAK/NIE
4.	Wymiary zabudowy	90 x 60 x 245 cm (+/-2 cm), szerokość x długość x wysokość	TAK/NIE
5	Parametry zlewu	Konstrukcja: 2-komorowy bez ociekacza	Konstrukcja zlewu
		Materiał wykonania zlewu: kompozyt	Materiał wykonania zlewu
		Biały - odcień wspólny z kolorystyką reszty wyposażenia	Kolor zlewu:
		wymiary komory zlewu 80 x 45 (+/-7 cm)	Wymiary komory

Specyfikacja Istotnych Warunków Zamówienia

			zlewu:
		Odporny na wysoką temperaturę do min. 200 st. C	Maksymalna temperatura pracy:
		odporny na uderzenia zgodnie z normą EN 14322	TAK/NIE
6.	Bateria	Przymocowana do blatu lub zlewu lub szafki	TAK/NIE
		Z regulacją płynną przepływu wody w zakresie od 0 do 100%	TAK/NIE
7.	Instalacja wodna	Przenośna z dwoma zbiornikami - dwa niezależne pojemniki na wodę - dwa pojemnikami odbierające wodę niezależne dla każdej komory zlewu	Instalacja wodna:
8.	Zbiorniki	Wykonane z plastiku	Materiał wykonania:
		Pojemność zbiorników min. 20 litrów każdy	Pojemność zbiorników
		Zbiornik zbiorczy jak i instalacja odprowadzająca odporna na toluen, alkohol metylowy, etylowy, izopropylowy, aceton	Potwierdzenie: TAK/NIE
9.	sposób mocowania	przykręcane do ściany, mocowanie wymagane w ramach montażu	Potwierdzenie: TAK/NIE
10.	Grubość korpusów	Min. 2.0 cm	Grubość korpusów
11..	Materiał wykonania	Płyta laminowana	Materiał wykonania
12.	Kolor	Biały dla powierzchni użytkowej (blaty, półki, fronty, korpusy, itd.), - odcień wspólny z kolorystyką reszty wyposażenia	Kolor frontów i korpusów

Specyfikacja Istotnych Warunków Zamówienia



Rysunek 6. Poglądowy wygląd szafki ze zlewem (zlew dwukomorowy)

Specyfikacja Istotnych Warunków Zamówienia
Tabela nr 4. Szafka pod frezarkę (1 szt.) – wskazane w Tabeli kosztorysowej w pozycji nr 4.

Lp.	Nazwa	Parametry techniczne wymagane przez Zamawiającego	Oferowany przez Wykonawcę* (Wykonawca jest zobowiązany wpisać proponowane przez siebie parametry lub potwierdzić spełnianie parametrów wymaganych przez Zamawiającego)
1.	Szafka pod frezarkę	1 sztuka	Potwierdzenie: TAK/NIE
2.	grubość blatu	min. 4 cm	Grubość blatu
3.	grubość korpusów	min. 2.5 cm	Grubość korpusów
4.	materiał wykonania	Płyta laminowana	Materiał wykonania
5.	obciążenie szafki od strony blatu	min. 200 kg	Maksymalne obciążenie szafki
6.	wysokość	50+/-1 cm	Wysokość szafki
7.	szerokość	80 +/-1 cm	Szerokość szafki
8.	długość	220 +/-1 cm	Długość szafki
9.	zamknięcie	Drzwiczki z frontem pełnym	Potwierdzenie:

Specyfikacja Istotnych Warunków Zamówienia

			TAK/NIE
10.	sposób mocowania	przykręcane do ściany, mocowanie wymagane w ramach montażu	Potwierdzenie: TAK/NIE
11.	Kolor	Biały dla powierzchni użytkowej (blaty, półki, fronty, korpusy, itd), - odcień wspólny z kolorystyką reszty wyposażenia	Kolor frontów i korpusów

Tabela 5. Pozostałe wymagania stawiane przez Zamawiającego:

L.p	Pozostałe wymagania	Wymagany przez Zamawiającego	Oferowany przez Wykonawcę* (Wykonawca jest obowiązany potwierdzić lub podać oferowane parametry)
1.	Przedmiot zamówienia zostanie dostarczony do Zamawiającego tj.: Rektorska 4, 00-614 Warszawa, pom. 5.40 i zmontowany przez Wykonawcę na miejscu	TAK	TAK/NIE
2.	Gwarancja	Okres gwarancji (kryterium punktowane): - wymagany przez Zamawiającego okres gwarancji co najmniej 24 miesiące od dnia dokonania odbioru przedmiotu zamówienia bez zastrzeżeń potwierdzonego protokołem obioru podpisanym przez strony – 0 punktów, przedłużenie okresu gwarancji do minimum 36 miesięcy – 10 punktów,	TAK/NIE Podać oferowany okres gwarancji:

Specyfikacja Istotnych Warunków Zamówienia

		przedłużenie okresu gwarancji do minimum 48 miesięcy – 20 punktów	
3.	Wykonawca potwierdza, że w przypadku, gdy naprawa potrwa dłużej niż 3 dni robocze, okres gwarancji zostanie wydłużony o czas przestoju	TAK	TAK/NIE
4.	Wykonawca gwarantuje, że w razie stwierdzenia wad w wykonanym przedmiocie umowy, Wykonawca zobowiązuje się do ich nieodpłatnej wymiany lub usunięcia wad w terminie do 30 dni od daty zgłoszenia	TAK	TAK/NIE
5.	Wykonawca potwierdza, że podczas trwania okresu gwarancji odbierze i dostarczy meble na własny koszt, jeśli naprawa nie będzie możliwa w siedzibie Zamawiającego	TAK	TAK/NIE
6.	Wykonawca potwierdza że przedmiot zamówienia, jest nowy, wolny od wad materiałowych i prawnych	TAK	TAK/NIE
7.	Wykonawca zapewnia, że dostarczony przedmiot zamówienia będzie zawierać wszystkie niezbędne elementy umożliwiające jego użytkowanie	TAK	TAK/NIE
8.	Wykonawca potwierdza, że przedmiot zamówienia spełnia wymagania wynikające z przepisów	TAK	TAK/NIE

Specyfikacja Istotnych Warunków Zamówienia

	bezpieczeństwa i higieny pracy oraz wymagania i normy określone w opisach technicznych		
9.	Wykonawca potwierdza, że wszystkie meble wchodzące w skład niniejszego zamówienia muszą zostać zmontowane w pomieszczeniu Zamawiającego zgodnie z planem wskazanym na rys. 1. Zamawiający nie dopuszcza zostawienia wolnej przestrzeni pomiędzy poszczególnymi elementami. Zamawiający dopuszcza dowolny odcień koloru białego - przy zachowaniu wymogu by kolorystyka w całości była jednolita.	TAK	TAK/NIE

* Niespełnienie któregośkolwiek z wymaganych przez Zamawiającego elementów zamówienia będzie skutkowało odrzuceniem oferty na podstawie art. 89 ust.1 pkt. 2 ustawy Pzp.

.....

(miejsowość), (data)

.....

(podpis i pieczęć osoby upoważnionej do reprezentacji Wykonawcy)

Specyfikacja Istotnych Warunków Zamówienia

ZAŁĄCZNIK NR 4 DO SIWZ – OŚWIADCZENIE O PRZYNALEŻNOŚCI DO GRUPY KAPITAŁOWEJ

Postępowanie na: **dostawa mebli do laboratorium elektronicznego wraz z montażem**

Oznaczenie postępowania: **MAB-251-10/20**

<i>(pieczęć Wykonawcy)</i>	OŚWIADCZENIE O PRZYNALEŻNOŚCI DO GRUPY KAPITAŁOWEJ
----------------------------	--

My, niżej podpisani, stosownie do treści art. 24 ust. 1 pkt. 23 ustawy z dnia 29 stycznia 2004 r. Prawo zamówień publicznych (Dz.U. z 2019 r., poz. 1843 z późn. zm.)

.....
działając w imieniu Wykonawcy oświadczamy, że należy/nie należy* on do grupy kapitałowej w rozumieniu przepisów ustawy z 16 lutego 2007 r. o ochronie konkurencji i konsumentów (Dz.U. 2020 poz. 1076).

Lista podmiotów należących do tej samej grupy kapitałowej, co Wykonawca**.

Lp.	Nazwa grupy kapitałowej, do której należy Wykonawca
1.	
Lp.	Nazwy podmiotów należących do tej samej grupy kapitałowej, co Wykonawca
1.	
2.	

* *niepotrzebne skreślić*

** *wypełnić tabelę, tylko jeżeli z treści oświadczenia wynika, że Wykonawca należy do grupy kapitałowej*

.....
(miejsowość), (data)

.....
(podpis i pieczęć osoby upoważnionej do reprezentacji Wykonawcy)

Specyfikacja Istotnych Warunków Zamówienia

ZAŁĄCZNIK NR 5 DO SIWZ – ISTOTNE POSTANOWIENIA UMOWY

UMOWA NR

zwana dalej „Umową”, zawarta w Warszawie, w dniu2020 r., pomiędzy:

Centrum Astronomicznym im. Mikołaja Kopernika PAN z siedzibą w Warszawie, ul. Bartycka 18, wpisanym do Rejestru Instytutów Naukowych PAN pod nr RIN-III-20/98, NIP: 5250008956, reprezentowanym przez

..... –,

zwanym dalej „Zamawiającym”, który według kodeksu cywilnego występuje jako kupujący,

a

..... z siedzibą w, wpisaną do rejestru pod numerem,
..... adres:, NIP:, zwaną w treści Umowy „Wykonawcą”, reprezentowaną przez

..... –,

uprawnioną/ego do reprezentacji zgodnie z informacją, która stanowi Załącznik nr 1 do Umowy,

zwanym w dalszej części Umowy „Wykonawcą”, który według kodeksu cywilnego występuje jako sprzedawca.

Łącznie Zamawiający i Wykonawca zwani są w dalszej części Umowy „Stronami”, a oddzielnie – „Stroną”.

Zamówienie jest realizowane w ramach Projektu "Międzynarodowa Agenda Badawcza AstroCeNT: Centrum Naukowo-Technologiczne Astrofizyki Cząstek" finansowanego ze środków Europejskiego Funduszu Rozwoju Regionalnego w Ramach Programu Operacyjnego Inteligentny Rozwój, Oś IV: Zwiększenie potencjału naukowo-badawczego, Działanie 4.3 Międzynarodowe Agendy Badawcze. Umowa MAB/2018/7.

Na podstawie przeprowadzonego postępowania o udzielenie zamówienia publicznego, zgodnie z ustawą z dnia 29 stycznia 2004 r. Prawo zamówień publicznych (Dz. U. z 2019 r. poz. 1843 z późn. zm.), w trybie przetargu nieograniczonego (art. 39 ustawy Pzp), Zamawiający zleca, a Wykonawca przyjmuje do realizacji przedmiot zamówienia na warunkach określonych w Umowie.

§ 1 OŚWIADCZENIA

Specyfikacja Istotnych Warunków Zamówienia

1. Wykonawca oświadcza, że jest uprawniony do prowadzenia działalności gospodarczej w zakresie objętym przedmiotem niniejszej Umowy.

Wykonawca oświadcza, że posiada odpowiednie możliwości osobowe i techniczne, konieczne dla realizacji zamówienia będącego przedmiotem niniejszej Umowy.

§ 2 PRZEDMIOT UMOWY

1. Przedmiot umowy, zwanym w dalszej treści Umowy „przedmiotem zamówienia”, jest dostarczenie oraz przeniesienie na Zamawiającego własności mebli laboratoryjnych o cechach i ilości określonych w opisie przedmiotu zamówienia stanowiącym Załącznik nr 2 do Umowy oraz w ofercie Wykonawcy, stanowiącej Załącznik nr 3 do Umowy.

2. Przedmiot zamówienia obejmuje wniesienie mebli oraz ich montaż w pomieszczeniu laboratorium Zamawiającego, z uwzględnieniem zapewnienia przez Wykonawcę materiałów montażowych, narzędzi i sprzętu do montażu oraz wykwalifikowanych osób montujących.

§ 3 TERMIN REALIZACJI UMOWY

1. Sprzedaż i dostawa przedmiotu zamówienia, nastąpi w terminie..... dni od dnia podpisania Umowy.

2. Za dzień realizacji przedmiotu zamówienia uznany będzie dzień, w którym Wykonawca zakończy dokonywanie dostaw oraz montażu wszystkich zamówionych przez Zamawiającego elementów przedmiotu zamówienia. Każda z dostaw zostanie potwierdzona w trybie, określonym w § 5 ust. 6.

3. Przedmiot zamówienia oraz jego integralne elementy powinny być oznakowane w taki sposób, aby możliwa była identyfikacja zarówno produktu, jak i producenta.

4. Przedmiot zamówienia musi zawierać wszystkie niezbędne elementy umożliwiające rozpoczęcie korzystania z niego przez Zamawiającego.

5. Przedmiot zamówienia musi spełniać wymagania, wynikające z przepisów bezpieczeństwa i higieny pracy oraz wymagania i normy określone w opisach technicznych.

6. Przedmiot zamówienia, musi być nowy, wolny od wad materiałowych i prawnych.

§ 4 WYNAGRODZENIE WYKONAWCY

1. Za realizację przedmiotu zamówienia Zamawiający zobowiązuje się zapłacić Wykonawcy wynagrodzenie określone w formularzu ofertowym, zawartym w ofercie z dnia..... 2020 r. w wysokości: PLN netto (słownie:) powiększone o należny podatek VAT PLN, co łącznie czyni cenę PLN (słownie:);

Specyfikacja Istotnych Warunków Zamówienia

2. Wynagrodzenie określone w ust. 1 będzie liczone według wartości jednostkowych, podanych w ofercie Wykonawcy (wraz z tabelą kosztorysową) stanowiącej Załącznik nr 3 do Umowy.
3. Wykonawcy przysługuje wynagrodzenie wyłącznie za faktycznie dostarczone elementy przedmiotu zamówienia, z zastrzeżeniem nieprzekraczalności kwoty, o której mowa w ust. 1.
4. Wynagrodzenie wymienione w ust. 1 obejmuje wszystkie koszty, jakie poniesie Wykonawca z tytułu należytej i zgodnej z Umową oraz obowiązującymi przepisami realizacji przedmiotu zamówienia, w tym w szczególności cenę poszczególnych elementów, cenę opakowań, cła (jeśli występuje), koszty transportu, niesienia, ubezpieczenia, rozładunku, montażu w miejscu wskazanym przez Zamawiającego.

§ 5 WARUNKI DOSTAWY

1. Przedmiot zamówienia zostanie dostarczony, do wskazanych pomieszczeń Zamawiającego, zgodnie z postanowieniami niniejszej Umowy, pod adres: Rektorska 4, 00-614 Warszawa, V piętro.
2. Wykonawca zobowiązuje się dostarczyć Zamawiającemu wyłącznie wyroby nowe, wolne od wad, oryginalnie zapakowane.
3. Do dostarczonego przedmiotu zamówienia dołączona będzie dokumentacja użytkowa w języku polskim.
4. Wykonawca zobowiązuje się uzgodnić z przedstawicielem Zamawiającego tzn.: osobą wskazaną w § 11 lit. a, termin każdej dostawy i montażu z wyprzedzeniem co najmniej 3 dniowym.
5. Zamawiający, bez jakichkolwiek roszczeń finansowych ze strony Wykonawcy z tym związanych, może odmówić przyjęcia dostawy w całości lub części, jeżeli:
 - a) termin dostawy wraz z montażem nie był z nim uprzednio uzgodniony;
 - b) którekolwiek z elementu przedmiotu zamówienia nie będzie oryginalnie zapakowany i oznaczony zgodnie z obowiązującymi przepisami;
 - c) pracownicy Wykonawcy odmówią rozładunku i złożenia dostarczanych elementów przedmiotu zamówienia w miejscu znajdującym się w siedzibie Zamawiającego, wskazanym w § 3 ust. 2;
 - d) Wykonawca w dacie dostawy nie zapewni zasobów rzeczowych i osobowych do montażu przedmiotu zamówienia.
6. Dokonanie dostawy i montażu zostanie potwierdzone protokołem odbioru podpisanym przez Strony, którego wzór stanowi Załącznik nr 4 do Umowy. Dostawa jest uznana za zrealizowaną z chwilą podpisania protokołu odbioru bez zastrzeżeń i po wypełnieniu przez wykonawcę wszystkich elementów składających się na pełną realizację przedmiotu zamówienia. Sam fakt dostarczenia przedmiotu zamówienia bez potwierdzenia odbioru protokołem odbioru nie jest równoznaczny z terminowym dostarczeniem przedmiotu

Specyfikacja Istotnych Warunków Zamówienia

zamówienia. Własność przedmiotu zamówienia przechodzi na Zamawiającego z chwilą podpisania protokołu odbioru.

7. Wszelkie dokumenty dotyczące dostaw (protokoły) wypełni Wykonawca.

Wykonawca jest zobowiązany do podania w protokole odbioru informacji pozwalającej na jednoznaczne wskazanie przedmiotu zamówienia i wszystkich jego integralnych elementów.

§ 6 GWARANCJA

1. Wykonawca udzieli gwarancji na przedmiot zamówienia na okres wskazany Załączniku nr 3 do Umowy.
2. Wykonawca zobowiązuje się do usunięcia wady, awarii bądź usterki przedmiotu zamówienia, w terminie 30 dni od chwili zawiadomienia telefonicznego lub pocztą elektroniczną o uszkodzeniach lub niesprawności danego elementu przedmiotu zamówienia.

3. Bieg terminu gwarancji przedmiotu zamówienia rozpoczyna się w dniu dokonania przez Zamawiającego odbioru bez zastrzeżeń, potwierdzonego protokołem odbioru.

4. Podczas trwania okresu gwarancji Wykonawca ma obowiązek odebrać i dostarczyć przedmiot zamówienia na własny koszt, jeśli naprawa nie będzie możliwa w siedzibie Zamawiającego.

5. W okresie gwarancji Wykonawca może obciążyć Zamawiającego kosztami serwisu tylko wówczas, gdy zgłoszenie dokonane przez Zamawiającego okazało się bezzasadne.

6. W przypadku rozbieżności pomiędzy warunkami gwarancji, zawartymi w kartach gwarancyjnych, a zapisami Umowy, Strony wiążą postanowienia Umowy.

7. Jeżeli w wykonaniu swoich obowiązków gwarancyjnych Wykonawca dostarczy Zamawiającemu zamiast rzeczy wadliwej rzecz wolną od wad albo dokona istotnych napraw rzeczy objętej gwarancją, termin gwarancji biegnie na nowo od chwili dostarczenia rzeczy wolnej od wad lub zwrócenia rzeczy naprawionej. Powyższa zasada znajduje zastosowanie odpowiednio do części wymienionej. Jednocześnie w przypadku, gdy naprawa gwarancyjna trwa dłużej niż 3 dni robocze okres gwarancji ulega przedłużeniu o czas naprawy gwarancyjnej.

8. Wykonawca oferuje rękojmię na przedmiot zamówienia w terminie 24 miesięcy od dnia zakupu.

§ 7 WARUNKI PŁATNOŚCI

1. Płatność wynagrodzenia nastąpi jednorazowo przelewem za zrealizowaną dostawę, na konto podane przez Wykonawcę na fakturze, w ciągu 30 dni od daty otrzymania przez Zamawiającego faktury, do której dołączona będzie kopia protokołu odbioru.

2. W przypadku wskazania przez Wykonawcę na fakturze rachunku bankowego nieujawnionego w wykazie podatników VAT, Zamawiający uprawniony będzie do dokonania zapłaty na rachunek bankowy

Specyfikacja Istotnych Warunków Zamówienia

Wykonawcy wskazany w wykazie podatników VAT, a w razie braku rachunku Wykonawcy ujawnionego w wykazie, do wstrzymania się z zapłatą do czasu wskazania przez Wykonawcę, dla potrzeb płatności, rachunku bankowego ujawnionego w wykazie podatników VAT.

3. Płatność, o której mowa w niniejszym paragrafie, dokonana będzie w formie przelewu bankowego na rachunek Wykonawcy podany na fakturze.
4. Za dzień zapłaty uważa się dzień obciążenia rachunku bankowego Zamawiającego.
5. Koszty obsługi bankowej powstałe poza bankiem Zamawiającego pokrywa Wykonawca.
6. W przypadku opóźnienia płatności Wykonawca może obciążyć Zamawiającego odsetkami ustawowymi.
7. Wykonawca może złożyć fakturę w postaci elektronicznej za pośrednictwem Platformy elektronicznego fakturowania - adres PEF / numer PEPPOL: 5250008956.

§ 8 KARY UMOWNE

1. Zamawiający może żądać od Wykonawcy zapłaty następujących kar umownych:
 - a) za opóźnienie w dostawie i montażu elementów przedmiotu zamówienia – kary w wysokości 1,0 % wartości brutto (ustalanej na podstawie Załącznika nr 3 do Umowy) każdej niedostarczonej w terminie części przedmiotu zamówienia, za każdy rozpoczęty dzień opóźnienia w ich dostawie;
 - b) za niedotrzymanie przez Wykonawcę terminów: napraw, wymiany wyrobu na nowy, wolny od wad – kary w wysokości 1,0 % wartości brutto (ustalanej na podstawie załącznika nr 3 do Umowy) każdej uszkodzonej części przedmiotu zamówienia, za każdy rozpoczęty dzień opóźnienia.
 - c) za odstąpienie od Umowy z przyczyn leżących po stronie Wykonawcy – 20 % wynagrodzenia Wykonawcy brutto, o którym mowa w § 4 ust. 1.
2. W razie niezrealizowania dostawy w terminie, o którym mowa w § 3 ust. 1, Zamawiający może wezwać pisemnie Wykonawcę do spełnienia świadczenia w terminie nie krótszym niż 14 dni od dnia wezwania. Po bezskutecznym upływie tego terminu Zamawiający może odstąpić od Umowy w terminie 21 dni od daty upływu terminu, o którym mowa w zdaniu pierwszym. W przypadku skorzystania przez Zamawiającego z prawa do wezwania, mają zastosowanie postanowienia ust. 1 lit. a. Po bezskutecznym upływie wyznaczonego terminu mają zastosowanie postanowienia ust. 1 lit. c.
3. Wykonawca może żądać od Zamawiającego zapłaty kary umownej za odstąpienie od Umowy z przyczyn leżących po stronie Zamawiającego w wysokości 20 % wynagrodzenia brutto, o którym mowa w § 4 ust. 1 za wyjątkiem:

Specyfikacja Istotnych Warunków Zamówienia

- okoliczności wymienionych w art. 145 ust. 1 ustawy z dnia 29 stycznia 2004 r. Prawo zamówień publicznych (Dz. U. z 2019 r. poz. 1843 z późn. zm.),
 - ograniczenia zakresu zamówienia przez Zamawiającego w zakresie rzeczowym lub ilościowym.
4. Wysokość kar, o których mowa w ust. 1 lit. a, będzie obliczana przez Zamawiającego oddzielnie dla poszczególnych elementów przedmiotu zamówienia na podstawie zapisów w protokołach odbioru.
5. W przypadku naliczenia kar umownych, o których mowa w ust. 1, Wykonawca zobowiązuje Zamawiającego do dokonania przelewu wynagrodzenia w wysokości naliczonej kary umownej na konto Zamawiającego nr 96 1130 1017 0020 1460 4720 0005, a w pozostałej części na konto Wykonawcy wskazane w fakturze.
6. Zamawiający zastrzega sobie prawo dochodzenia na zasadach ogólnych odszkodowań przewyższających wysokość kar umownych.

§ 9 POUFNOŚĆ

1. Strony zobowiązują się w czasie trwania Umowy oraz po jej rozwiązaniu lub wygaśnięciu do zachowania poufności co do informacji, o których dowiedziały się w związku z wykonywaniem Umowy oraz informacji technicznych, technologicznych, ekonomicznych, finansowych, handlowych prawnych i organizacyjnych dotyczących drugiej Strony, o ile bezwzględnie obowiązujące przepisy nie stanowią inaczej.
2. Strony zobowiązują się do przekazywania informacji poufnych w formie dokumentów opatrzonych klauzulą o treści „poufne”. Jeśli informacje poufne przekazywane są drogą mailową, Strony są zobowiązane zawrzeć klauzulę „poufne” w tytule maila.
3. Klauzulą poufności nie są objęte informacje uzyskane w trakcie toczącego się postępowania o udzielenie zamówienia publicznego oraz informacje mogące stanowić podstawę do wystawienia referencji dla Wykonawcy.
4. Informacje poufne mogą być ujawnione na żądanie sądu, prokuratury, policji, organów administracji państwowej w związku z ich uprawnieniami ustawowymi.

§ 10 DANE OSOBOWE

1. Administratorem danych osobowych Wykonawcy jest Centrum Astronomiczne im. M. Kopernika PAN.
2. Dane osobowe będą przetwarzane w celach związanych z zawarciem i realizacją Umowy. Podanie tych danych jest dobrowolne, ale niezbędne do zawarcia i realizacji Umowy.
3. Szczegóły odnośnie podstaw i zasad przetwarzania danych osobowych zawiera Załącznik nr 5 do Umowy, zatytułowany Klauzula informacyjna RODO.

Specyfikacja Istotnych Warunków Zamówienia

§ 11 ZAWIADOMIENIA

Jakiegokolwiek zawiadomienia lub notyfikacje dokonywane na podstawie Umowy mogą być doręczone osobiście, za pomocą kuriera, listu poleconego, zwykłego, na adres:

- a) Zamawiający:, tel., e-mail:
- b) Wykonawca:, tel., e-mail:

§ 12 ODPOWIEDZIALNOŚĆ

1. Wykonawca będzie odpowiedzialny za całość szkód poniesionych przez Zamawiającego z powodu zawinionego niewykonania lub nienależytego wykonania Umowy przez Wykonawcę.
2. Za szkody powstałe na majątku Zamawiającego w czasie dostaw, dokonane przez Wykonawcę lub jego pracowników odpowiada Wykonawca. Wartość szkód zostanie oszacowana przez Zamawiającego i potrącona z kwoty wynagrodzenia należnego Wykonawcy. W przypadku, jeśli wysokość szkody przekroczy wartość wynagrodzenia Wykonawcy, Zamawiający zastrzega sobie prawo dochodzenia odszkodowania do wysokości rzeczywiście poniesionej szkody.
3. Żadna ze Stron nie będzie odpowiadała za niewykonanie swoich zobowiązań wynikających z niniejszej Umowy, jeżeli spowodowane zostały „Siłą wyższą”. „Siła wyższa” oznacza wydarzenie nieprzewidywalne i poza kontrolą Strony, występujące po podpisaniu Umowy, a uniemożliwiające wypełnienie obowiązków Strony. Wydarzenia takie mogą obejmować w szczególności: wojny, pożary, powodzie, embarga przewozowe, strajki oraz oficjalne decyzje organów władzy państwowej. W sytuacji „Siły wyższej” Strony poinformują się natychmiast o jej zaistnieniu i w dobrej wierze rozpatrzą możliwości realizacji bądź rozwiązania Umowy.

§ 13 SPORY

1. Wszelkie spory między Stronami mogące wyniknąć w trakcie realizacji Umowy powinny być rozwiązywane bez zbędnej zwłoki drogą negocjacji między Stronami.
2. W przypadku niepowodzenia tych negocjacji, zaistniałe spory będzie rozstrzygał sąd właściwy dla siedziby Zamawiającego.

§ 14 POSTANOWIENIA KOŃCOWE

1. Umowa podlega prawu polskiemu.
2. Wykonawca nie może powierzyć wykonania Umowy osobie trzeciej ani przenieść na nią swoich wierzytelności wynikających z Umowy.
3. Poszczególne tytuły zastosowano w Umowie jedynie dla jej przejrzystości i nie mają wpływu na jej interpretację.

Specyfikacja Istotnych Warunków Zamówienia

4. Wszelkie zmiany Umowy wymagają formy pisemnej podpisanej przez Strony pod rygorem nieważności.
5. Zamawiający dopuszcza możliwość zmiany Umowy w następujących przypadkach:
 - a) w zakresie wynagrodzenia brutto, jeżeli doszło do ustawowej zmiany procentowej stawki podatku VAT;
 - b) w przypadku zmiany obowiązujących przepisów prawa mającej wpływ na realizację przedmiotu zamówienia;
 - c) jeśli wartość zmian jest mniejsza od 10 % wartości zamówienia określonego w § 4 ust. 1 z uwzględnieniem, że zmiana nie może prowadzić do zmiany charakteru Umowy;
 - d) zmiana terminu realizacji w przypadku wystąpienia Siły wyższej - o okres trwania okoliczności uniemożliwiających realizację zamówienia, w tym np. wystąpienia lub utrzymywania się sytuacji zagrożenia epidemicznego.
6. Strony pozostają związane ofertą z dnia2020 r., stanowiącą Załącznik nr 3 do Umowy
7. Umowa wchodzi w życie z dniem podpisania jej przez upoważnionych przedstawicieli Stron.
8. Umowę sporządzono w dwóch jednobrzmiących egzemplarzach, jeden egzemplarz dla Zamawiającego i jeden egzemplarz dla Wykonawcy.

.....
(pieczęć i podpisy osób
reprezentujących Wykonawcę)

.....
(pieczęć i podpisy osób
reprezentujących Zamawiającego)

Załączniki:

1.,
2. Opis przedmiotu zamówienia z oferty Wykonawcy,
3. Oferta Wykonawcy (z tabelą kosztorysową),
4. Wzór protokołu odbioru,
5. Klauzula informacja RODO.

Specyfikacja Istotnych Warunków Zamówienia

ZAŁĄCZNIK NR 3 DO UMOWY NR z dnia

PROTOKÓŁ ODBIORU

Dotyczy Umowy nr z dnia

W dniu dostarczono do Zamawiającego dostarczono niżej wymienione elementy:

Lp.	Nazwa komponentu	Liczba	Uwagi
1.			
2.			
3.			
4.			

Zamówienie zostało zrealizowane zgodnie z opisem przedmiotu zamówienia dołączonego do Umowy.

Wraz z dostawą przekazano wszelką niezbędną dokumentację oraz zrealizowano wszystkie wymagania związane z Przedmiotem Umowy, w tym

Zamawiający dokonał odbioru wszystkich wymienionych powyżej elementów.

....., dnia

.....
podpis pracownika Wykonawcy

.....
podpis pracownika Zamawiającego

Specyfikacja Istotnych Warunków Zamówienia

ZAŁĄCZNIK NR 4 DO UMOWY NR z dnia - KLAUZULA INFORMACYJNA RODO

Zgodnie z art. 13 ust. 1 rozporządzenia Parlamentu Europejskiego i Rady (UE) 2016/679 z 27 kwietnia 2016 r. w sprawie ochrony osób fizycznych w związku z przetwarzaniem danych osobowych i w sprawie swobodnego przepływu takich danych oraz uchylenia dyrektywy 95/46/WE (ogólne rozporządzenie o ochronie danych) - dalej: RODO

Informujemy, że:

- 1) Administratorem Pani/Pana danych osobowych jest Centrum Astronomiczne im. M. Kopernika PAN z siedzibą w Warszawie przy ul. Bartyckiej 18
- 2) Na podstawie obowiązujących przepisów, wyznaczaliśmy Inspektora Ochrony Danych, z którym można kontaktować się: listownie na adres: ul. Bartycka 18, 00-716 Warszawa lub przez e-mail: iodo@camk.edu.pl
- 3) Dane osobowe pozyskane w związku z zawarciem z Panią/Panem umowy będą przetwarzane w następujących celach:
 - związanych z realizacją podpisanej z Panią/Panem umowy,
 - związanych z dochodzeniem ewentualnych roszczeń, odszkodowań,
 - udzielania odpowiedzi na Pani/Pana pisma, wnioski i skargi,
 - udzielania odpowiedzi w toczących się postępowaniach.
- 4) Podstawą prawną przetwarzania Pani/Pana danych jest:
 - niezbędność do wykonania umowy lub do podjęcia działań na Pani/Pana żądanie przed zawarciem umowy (art. 6 ust. 1 lit. b RODO)
 - konieczność wypełnienia obowiązku prawnego ciążącego na administratorze (art. 6 ust. 1 lit. c RODO)
 - niezbędność do celów wynikających z prawnie uzasadnionych interesów realizowanych przez administratora (art. 6 ust. 1 lit. f RODO).
- 5) Podanie danych osobowych jest dobrowolne, ale niezbędne do realizacji umowy.
- 6) Pozyskane od Pani/Pana dane osobowe mogą być przekazywane:
 - podmiotom przetwarzającym je na nasze zlecenie oraz
 - organom lub podmiotom publicznym uprawnionym do uzyskania danych na podstawie obowiązujących przepisów prawa, np. sądom, organom ścigania lub instytucjom państwowym, gdy wystąpią z żądaniem, w oparciu o stosowną podstawę prawną.
- 7) Pani/Pana dane nie będą przekazane do państw trzecich.
- 8) Okres przetwarzania Pani/Pana danych osobowych jest uzależniony od celu w jakim dane są

Specyfikacja Istotnych Warunków Zamówienia

przetwarzane. Okres, przez który Pani/Pana dane osobowe będą przechowywane jest obliczany w oparciu o następujące kryteria:

- czasu obowiązywania umowy,
- przepisy prawa, które mogą nas obligować do przetwarzania danych przez określony czas,
- okres, który jest niezbędny do obrony naszych interesów.

9) Ponadto, informujemy, że ma Pani/Pan prawo do:

- dostępu do swoich danych osobowych,
- żądania sprostowania swoich danych osobowych, które są nieprawidłowe oraz uzupełnienia niekompletnych danych osobowych,
- żądania usunięcia swoich danych osobowych, w szczególności w przypadku cofnięcia przez Panią/Pana zgody na przetwarzanie, gdy nie ma innej podstawy prawnej przetwarzania,
- żądania ograniczenia przetwarzania swoich danych osobowych,
- wniesienia sprzeciwu wobec przetwarzania swoich danych, ze względu na Pani/Pana szczególną sytuację, w przypadkach, kiedy przetwarzamy Pani/Pana dane na podstawie naszego prawnie usprawiedliwionego interesu czy też na potrzeby marketingu bezpośredniego,
- przenoszenia swoich danych osobowych,
- wniesienia skargi do organu nadzorczego zajmującego się ochroną danych osobowych, tj. Prezesa Urzędu Ochrony Danych Osobowych.

10) W zakresie, w jakim Pani/Pana dane są przetwarzane na podstawie zgody – ma Pani/Pan prawo wycofania zgody na przetwarzanie danych w dowolnym momencie. Wycofanie zgody nie ma wpływu na zgodność z prawem przetwarzania, którego dokonano na podstawie Pani/Pana zgody przed jej wycofaniem. Zgodę może Pani/Pan wycofać poprzez wysłanie oświadczenia o wycofaniu zgody na nasz adres korespondencyjny bądź adres e-mailowy.

11) Informujemy, że nie korzystamy z systemów służących do zautomatyzowanego podejmowania decyzji.